



Standardowe elementy maszyn



elesa+GANTER®

Mechanizmy przesuwu

Specyfikacja

Wykonania

- Typ **R1**: gwint prawy, z czopem na jednym końcu.
 - Typ **R2**: gwint prawy, z czopem na dwóch końcach.
 - Typ **L1**: gwint lewy, z czopem na jednym końcu.
 - Typ **L2**: gwint lewy, z czopem na dwóch końcach.
- Identyfikacja czopu
- Wersja **1**: z 1 krótkim czopem.
 - Wersja **2**: z wydłużonym czopem (pod wskaźnik położenia).
 - Wersja **3**: z 1 krótkim czopem i 1 czopem wydłużonym (pod wskaźnik położenia).



Rury prowadzące DIN 2391

Stal chromowana **SCR**.

Korpusy / Wózek

Aluminium powleczone żywicą epoksydową, kolor czarny RAL 9005, wykończone na mat. Powierzchnie mocujące obrobione maszynowo.

Śruba z gwintem trapezowym

Stal bez powłoki, łożyska kulkowe.

Dokładność pozycjonowania $\pm 0,2\text{mm}$ / 300 mm przesuwu.

Nakrętka prowadząca

Brąz.

Śruby z łbem cylindrycznym DIN 912

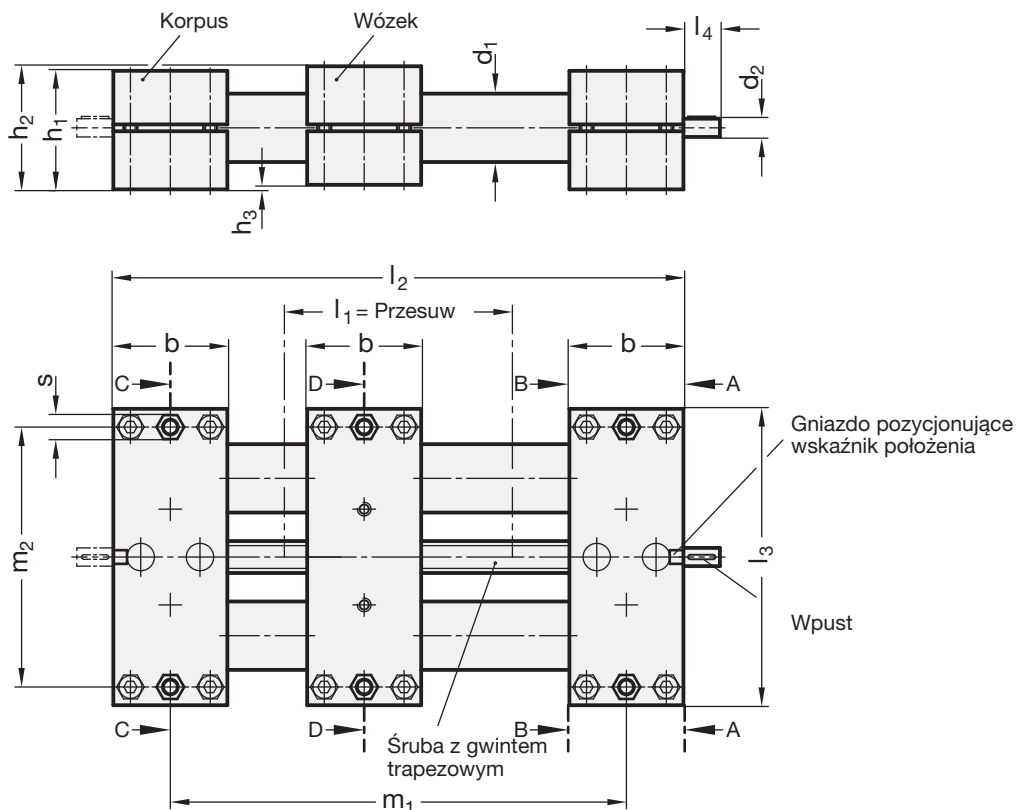
Stal ocynkowana.

Nakrętki sześciokątne DIN 985

Stal ocynkowana.

Właściwości i zastosowania

Mechanizmy przesuwu GN 491, oprócz standardowych długości przesuwu, mogą być również wykonane w innych długościach, do maksymalnej wartości (l_1 max.) podanej w tabeli poniżej. Przy wymaganym pomiarze przesuwu lub odczytu aktualnej pozycji wózka stosuje się śruby z wydłużonymi czopami, umożliwiające zamontowanie wskaźników położenia (wskaźniki zamawia się osobno).

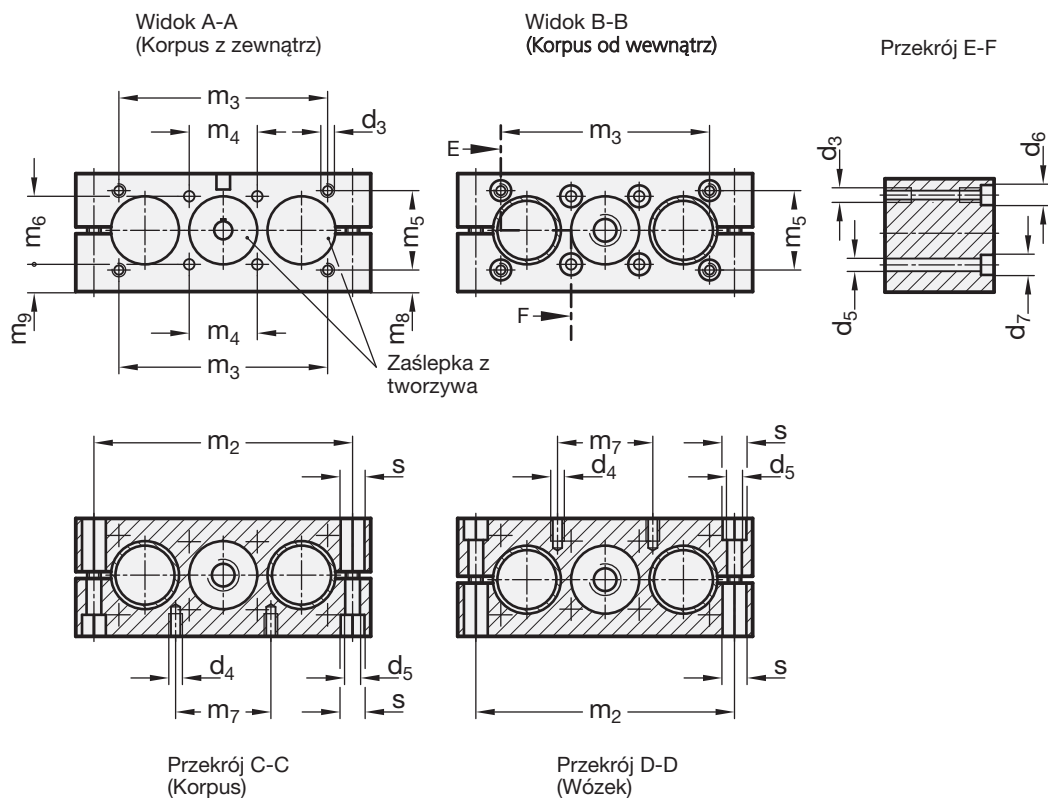


Elementy standardowe	Główne wymiary														
	Oznaczenie	d1	l1 przesuw	l1 przesuw maks.	b	d2	h1	h2	h3	l2	l3	l4 krótki	l4 wydłużony	m1	m2
GN 491-30-100-R1-1-SCR	30	100	1500	50	8	52	54	2	3xb+l1	130	16	-	2xb+l1	114	10
GN 491-30-100-R1-2-SCR	30	100	1500	50	8	52	54	2	3xb+l1	130	-	49	2xb+l1	114	10
GN 491-30-150-R1-1-SCR	30	150	1500	50	8	52	54	2	3xb+l1	130	16	-	2xb+l1	114	10
GN 491-30-150-R1-2-SCR	30	150	1500	50	8	52	54	2	3xb+l1	130	-	49	2xb+l1	114	10
GN 491-30-200-R1-1-SCR	30	200	1500	50	8	52	54	2	3xb+l1	130	16	-	2xb+l1	114	10
GN 491-30-200-R1-2-SCR	30	200	1500	50	8	52	54	2	3xb+l1	130	-	49	2xb+l1	114	10
GN 491-30-300-R1-1-SCR	30	300	1500	50	8	52	54	2	3xb+l1	130	16	-	2xb+l1	114	10
GN 491-30-300-R1-2-SCR	30	300	1500	50	8	52	54	2	3xb+l1	130	-	49	2xb+l1	114	10
GN 491-50-100-R1-1-SCR	50	100	2675	72	12	72	76	4	3xb+l1	206	18	-	2xb+l1	184	13
GN 491-50-100-R1-2-SCR	50	100	2675	72	12	72	76	4	3xb+l1	206	-	55	2xb+l1	184	13
GN 491-50-150-R1-1-SCR	50	150	2675	72	12	72	76	4	3xb+l1	206	18	-	2xb+l1	184	13
GN 491-50-150-R1-2-SCR	50	150	2675	72	12	72	76	4	3xb+l1	206	-	55	2xb+l1	184	13
GN 491-50-200-R1-1-SCR	50	200	2675	72	12	72	76	4	3xb+l1	206	18	-	2xb+l1	184	13
GN 491-50-200-R1-2-SCR	50	200	2675	72	12	72	76	4	3xb+l1	206	-	55	2xb+l1	184	13
GN 491-50-300-R1-1-SCR	50	300	2675	72	12	72	76	4	3xb+l1	206	18	-	2xb+l1	184	13
GN 491-50-300-R1-2-SCR	50	300	2675	72	12	72	76	4	3xb+l1	206	-	55	2xb+l1	184	13
GN 491-30-100-L1-1-SCR*	30	100	1500	50	8	52	54	2	3xb+l1	130	16	-	2xb+l1	114	10
GN 491-30-100-L1-2-SCR*	30	100	1500	50	8	52	54	2	3xb+l1	130	-	49	2xb+l1	114	10
GN 491-30-150-L1-1-SCR*	30	150	1500	50	8	52	54	2	3xb+l1	130	16	-	2xb+l1	114	10
GN 491-30-150-L1-2-SCR*	30	150	1500	50	8	52	54	2	3xb+l1	130	-	49	2xb+l1	114	10
GN 491-30-200-L1-1-SCR*	30	200	1500	50	8	52	54	2	3xb+l1	130	16	-	2xb+l1	114	10
GN 491-30-200-L1-2-SCR*	30	200	1500	50	8	52	54	2	3xb+l1	130	-	49	2xb+l1	114	10
GN 491-30-300-L1-1-SCR*	30	300	1500	50	8	52	54	2	3xb+l1	130	16	-	2xb+l1	114	10
GN 491-30-300-L1-2-SCR*	30	300	1500	50	8	52	54	2	3xb+l1	130	-	49	2xb+l1	114	10
GN 491-50-100-L1-1-SCR*	50	100	2675	72	12	72	76	4	3xb+l1	206	18	-	2xb+l1	184	13
GN 491-50-100-L1-2-SCR*	50	100	2675	72	12	72	76	4	3xb+l1	206	-	55	2xb+l1	184	13
GN 491-50-150-L1-1-SCR*	50	150	2675	72	12	72	76	4	3xb+l1	206	18	-	2xb+l1	184	13
GN 491-50-150-L1-2-SCR*	50	150	2675	72	12	72	76	4	3xb+l1	206	-	55	2xb+l1	184	13
GN 491-50-200-L1-1-SCR*	50	200	2675	72	12	72	76	4	3xb+l1	206	18	-	2xb+l1	184	13
GN 491-50-200-L1-2-SCR*	50	200	2675	72	12	72	76	4	3xb+l1	206	-	55	2xb+l1	184	13
GN 491-50-300-L1-1-SCR*	50	300	2675	72	12	72	76	4	3xb+l1	206	18	-	2xb+l1	184	13
GN 491-50-300-L1-2-SCR*	50	300	2675	72	12	72	76	4	3xb+l1	206	-	55	2xb+l1	184	13
GN 491-30-100-R2-1-SCR*	30	100	1500	50	8	52	54	2	3xb+l1	130	16	-	2xb+l1	114	10
GN 491-30-100-R2-2-SCR*	30	100	1500	50	8	52	54	2	3xb+l1	130	-	49	2xb+l1	114	10
GN 491-30-100-R2-3-SCR*	30	100	1500	50	8	52	54	2	3xb+l1	130	16	49	2xb+l1	114	10
GN 491-30-150-R2-1-SCR*	30	150	1500	450	8	52	54	2	3xb+l1	130	16	-	2xb+l1	114	10
GN 491-30-150-R2-2-SCR*	30	150	1500	50	8	52	54	2	3xb+l1	130	-	49	2xb+l1	114	10
GN 491-30-150-R2-3-SCR*	30	150	1500	50	8	52	54	2	3xb+l1	130	16	49	2xb+l1	114	10
GN 491-30-200-R2-1-SCR*	30	200	1500	50	8	52	54	2	3xb+l1	130	16	-	2xb+l1	114	10
GN 491-30-200-R2-2-SCR*	30	200	1500	50	8	52	54	2	3xb+l1	130	-	49	2xb+l1	114	10
GN 491-30-200-R2-3-SCR*	30	200	1500	50	8	52	54	2	3xb+l1	130	16	-	2xb+l1	114	10

* wykonanie na życzenie (dłuższy czas dostawy)

Elementy standardowe	Główne wymiary														
	Oznaczenie	d1	l1 przesuw	l1 przesuw maks.	b	d2	h1	h2	h3	l2	l3	l4 krótki	l4 wydłużony	m1	m2
GN 491-30-300-R2-1-SCR*	30	300	1500	50	8	52	54	2	3xb+l1	130	16	-	2xb+l1	114	10
GN 491-30-300-R2-2-SCR*	30	300	1500	50	8	52	54	2	3xb+l1	130	-	49	2xb+l1	114	10
GN 491-30-300-R2-3-SCR*	30	300	1500	50	8	52	54	2	3xb+l1	130	16	49	2xb+l1	114	10
GN 491-50-100-R2-1-SCR*	50	100	2675	72	12	72	76	4	3xb+l1	130	18	-	2xb+l1	184	13
GN 491-50-100-R2-2-SCR*	50	100	2675	72	12	72	76	4	3xb+l1	206	-	55	2xb+l1	184	13
GN 491-50-100-R2-3-SCR*	50	100	2675	72	12	72	76	4	3xb+l1	206	18	55	2xb+l1	184	13
GN 491-50-150-R2-1-SCR*	50	150	2675	72	12	72	76	4	3xb+l1	206	18	-	2xb+l1	184	13
GN 491-50-150-R2-2-SCR*	50	150	2675	72	12	72	76	4	3xb+l1	206	-	55	2xb+l1	184	13
GN 491-50-150-R2-3-SCR*	50	150	2675	72	12	72	76	4	3xb+l1	206	18	55	2xb+l1	184	13
GN 491-50-200-R2-1-SCR*	50	200	2675	72	12	72	76	4	3xb+l1	206	18	-	2xb+l1	184	13
GN 491-50-200-R2-2-SCR*	50	200	2675	72	12	72	76	4	3xb+l1	206	-	55	2xb+l1	184	13
GN 491-50-200-R2-3-SCR*	50	200	2675	72	12	72	76	4	3xb+l1	206	18	55	2xb+l1	184	13
GN 491-50-300-R2-1-SCR*	50	300	2675	72	12	72	76	4	3xb+l1	206	18	-	2xb+l1	184	13
GN 491-50-300-R2-2-SCR*	50	300	2675	72	12	72	76	4	3xb+l1	206	-	55	2xb+l1	184	13
GN 491-50-300-R2-3-SCR*	50	300	2675	72	12	72	76	4	3xb+l1	206	18	55	2xb+l1	184	13
GN 491-30-100-L2-1-SCR*	30	100	1500	50	8	52	54	2	3xb+l1	130	16	-	2xb+l1	114	10
GN 491-30-100-L2-2-SCR*	30	100	1500	50	8	52	54	2	3xb+l1	130	-	49	2xb+l1	114	10
GN 491-30-100-L2-3-SCR*	30	100	1500	50	8	52	54	2	3xb+l1	130	16	49	2xb+l1	114	10
GN 491-30-150-L2-1-SCR*	30	150	1500	50	8	52	54	2	3xb+l1	130	16	-	2xb+l1	114	10
GN 491-30-150-L2-2-SCR*	30	150	1500	50	8	52	54	2	3xb+l1	130	-	49	2xb+l1	114	10
GN 491-30-150-L2-3-SCR*	30	150	1500	50	8	52	54	2	3xb+l1	130	16	49	2xb+l1	114	10
GN 491-30-200-L2-1-SCR*	30	200	1500	50	8	52	54	2	3xb+l1	130	16	-	2xb+l1	114	10
GN 491-30-200-L2-2-SCR*	30	200	1500	50	8	52	54	2	3xb+l1	130	-	49	2xb+l1	114	10
GN 491-30-200-L2-3-SCR*	30	200	1500	50	8	52	54	2	3xb+l1	130	16	49	2xb+l1	114	10
GN 491-30-300-L2-1-SCR*	30	300	1500	50	8	52	54	2	3xb+l1	130	16	-	2xb+l1	114	10
GN 491-30-300-L2-2-SCR*	30	300	1500	50	8	52	54	2	3xb+l1	130	-	49	2xb+l1	114	10
GN 491-30-300-L2-3-SCR*	30	300	1500	50	8	52	54	2	3xb+l1	130	16	49	2xb+l1	114	10
GN 491-50-100-L2-1-SCR*	50	100	2675	72	12	72	76	4	3xb+l1	206	18	-	2xb+l1	184	13
GN 491-50-100-L2-2-SCR*	50	100	2675	72	12	72	76	4	3xb+l1	206	-	55	2xb+l1	184	13
GN 491-50-100-L2-3-SCR*	50	100	2675	72	12	72	76	4	3xb+l1	206	18	55	2xb+l1	184	13
GN 491-50-150-L2-1-SCR*	50	150	2675	72	12	72	76	4	3xb+l1	206	18	-	2xb+l1	184	13
GN 491-50-150-L2-2-SCR*	50	150	2675	72	12	72	76	4	3xb+l1	206	-	55	2xb+l1	184	13
GN 491-50-150-L2-3-SCR*	50	150	2675	72	12	72	76	4	3xb+l1	206	18	55	2xb+l1	184	13
GN 491-50-200-L2-1-SCR*	50	200	2675	72	12	72	76	4	3xb+l1	206	18	-	2xb+l1	184	13
GN 491-50-200-L2-2-SCR*	50	200	2675	72	12	72	76	4	3xb+l1	206	-	55	2xb+l1	184	13
GN 491-50-200-L2-3-SCR*	50	200	2675	72	12	72	76	4	3xb+l1	206	18	55	2xb+l1	184	13
GN 491-50-300-L2-1-SCR*	50	300	2675	72	12	72	76	4	3xb+l1	206	18	-	2xb+l1	184	13
GN 491-50-300-L2-2-SCR*	50	300	2675	72	12	72	76	4	3xb+l1	206	-	55	2xb+l1	184	13
GN 491-50-300-L2-3-SCR*	50	300	2675	72	12	72	76	4	3xb+l1	206	18	55	2xb+l1	184	13

* wykonanie na życzenie (dłuższy czas dostawy)



Elementy standardowe	Główne wymiary															Gwint śruby	Wpust DIN 6885	Dedykowany wskaźnik	Element napędowy	Δ	
Oznaczenie	d3**	d4***	d5	d6	#	d7	#	m2	m3	m4	m5	m6	m7	m8	m9	s				g	
GN 491-30-100-R1-1-SCR	M 6	M 6	6,5	10	M 5	11	M 6	114	92	30	35	30	42	9,5	12	10	TR14x4	A2x2x12	DD51	GN 923.30	2980
GN 491-30-100-R1-2-SCR	M 6	M 6	6,5	10	M 5	11	M 6	114	92	30	35	30	42	9,5	12	10	TR14x4	A2x2x12	DD51	GN 923.30	2980
GN 491-30-150-R1-1-SCR	M 6	M 6	6,5	10	M 5	11	M 6	114	92	30	35	30	42	9,5	12	10	TR14x4	A2x2x12	DD51	GN 923.30	3000
GN 491-30-150-R1-2-SCR	M 6	M 6	6,5	10	M 5	11	M 6	114	92	30	35	30	42	9,5	12	10	TR14x4	A2x2x12	DD51	GN 923.30	3000
GN 491-30-200-R1-1-SCR	M 6	M 6	6,5	10	M 5	11	M 6	114	92	30	35	30	42	9,5	12	10	TR14x4	A2x2x12	DD51	GN 923.30	3160
GN 491-30-200-R1-2-SCR	M 6	M 6	6,5	10	M 5	11	M 6	114	92	30	35	30	42	9,5	12	10	TR14x4	A2x2x12	DD51	GN 923.30	3160
GN 491-30-300-R1-1-SCR	M 6	M 6	6,5	10	M 5	11	M 6	114	92	30	35	30	42	9,5	12	10	TR14x4	A2x2x12	DD51	GN 923.30	3520
GN 491-30-300-R1-2-SCR	M 6	M 6	6,5	10	M 5	11	M 6	114	92	30	35	30	42	9,5	12	10	TR14x4	A2x2x12	DD51	GN 923.30	3520
GN 491-50-100-R1-1-SCR	M 10	M 8	8,5	15	M 8	15	M 8	184	150	46	50	46	62	13	15	13	TR20x4	A4x4x12	DD52R	GN 924.50	8900
GN 491-50-100-R1-2-SCR	M 10	M 8	8,5	15	M 8	15	M 8	184	150	46	50	46	62	13	15	13	TR20x4	A4x4x12	DD52R	GN 924.50	8900
GN 491-50-150-R1-1-SCR	M 10	M 8	8,5	15	M 8	15	M 8	184	150	46	50	46	62	13	15	13	TR20x4	A4x4x12	DD52R	GN 924.50	9440
GN 491-50-150-R1-2-SCR	M 10	M 8	8,5	15	M 8	15	M 8	184	150	46	50	46	62	13	15	13	TR20x4	A4x4x12	DD52R	GN 924.50	9440
GN 491-50-200-R1-1-SCR	M 10	M 8	8,5	15	M 8	15	M 8	184	150	46	50	46	62	13	15	13	TR20x4	A4x4x12	DD52R	GN 924.50	10000
GN 491-50-200-R1-2-SCR	M 10	M 8	8,5	15	M 8	15	M 8	184	150	46	50	46	62	13	15	13	TR20x4	A4x4x12	DD52R	GN 924.50	10000
GN 491-50-300-R1-1-SCR	M 10	M 8	8,5	15	M 8	15	M 8	184	150	46	50	46	62	13	15	13	TR20x4	A4x4x12	DD52R	GN 924.50	11120
GN 491-50-300-R1-2-SCR	M 10	M 8	8,5	15	M 8	15	M 8	184	150	46	50	46	62	13	15	13	TR20x4	A4x4x12	DD52R	GN 924.50	11120
GN 491-30-100-L1-1-SCR*	M 6	M 6	6,5	10	M 5	11	M 6	114	92	30	35	30	42	9,5	12	10	TR14x4	A2x2x12	DD51	GN 923.30	2980
GN 491-30-100-L1-2-SCR*	M 6	M 6	6,5	10	M 5	11	M 6	114	92	30	35	30	42	9,5	12	10	TR14x4	A2x2x12	DD51	GN 923.30	2980
GN 491-30-150-L1-1-SCR*	M 6	M 6	6,5	10	M 5	11	M 6	114	92	30	35	30	42	9,5	12	10	TR14x4	A2x2x12	DD51	GN 923.30	3000
GN 491-30-150-L1-2-SCR*	M 6	M 6	6,5	10	M 5	11	M 6	114	92	30	35	30	42	9,5	12	10	TR14x4	A2x2x12	DD51	GN 923.30	3000
GN 491-30-200-L1-1-SCR*	M 6	M 6	6,5	10	M 5	11	M 6	114	92	30	35	30	42	9,5	12	10	TR14x4	A2x2x12	DD51	GN 923.30	3160
GN 491-30-200-L1-2-SCR*	M 6	M 6	6,5	10	M 5	11	M 6	114	92	30	35	30	42	9,5	12	10	TR14x4	A2x2x12	DD51	GN 923.30	3160
GN 491-30-300-L1-1-SCR*	M 6	M 6	6,5	10	M 5	11	M 6	114	92	30	35	30	42	9,5	12	10	TR14x4	A2x2x12	DD51	GN 923.30	3520
GN 491-30-300-L1-2-SCR*	M 6	M 6	6,5	10	M 5	11	M 6	114	92	30	35	30	42	9,5	12	10	TR14x4	A2x2x12	DD51	GN 923.30	3520

Elementy standardowe	Główne wymiary																Gwint śruby	Wpust DIN 6885	Dedykowany wskaznik	Element napędowy	△ g
	Oznaczenie	d3**	d4***	d5	d6	#	d7	#	m2	m3	m4	m5	m6	m7	m8	m9					
GN 491-50-100-L1-1-SCR*	M 10	M 8	8,5	15	M 8	15	M 8	184	150	46	50	46	62	13	15	13	TR20x4	A4x4x12	DD52R	GN 924.50	8900
GN 491-50-100-L1-2-SCR*	M 10	M 8	8,5	15	M 8	15	M 8	184	150	46	50	46	62	13	15	13	TR20x4	A4x4x12	DD52R	GN 924.50	8900
GN 491-50-150-L1-1-SCR*	M 10	M 8	8,5	15	M 8	15	M 8	184	150	46	50	46	62	13	15	13	TR20x4	A4x4x12	DD52R	GN 924.50	9440
GN 491-50-150-L1-2-SCR*	M 10	M 8	8,5	15	M 8	15	M 8	184	150	46	50	46	62	13	15	13	TR20x4	A4x4x12	DD52R	GN 924.50	9440
GN 491-50-200-L1-1-SCR*	M 10	M 8	8,5	15	M 8	15	M 8	184	150	46	50	46	62	13	15	13	TR20x4	A4x4x12	DD52R	GN 924.50	10000
GN 491-50-200-L1-2-SCR*	M 10	M 8	8,5	15	M 8	15	M 8	184	150	46	50	46	62	13	15	13	TR20x4	A4x4x12	DD52R	GN 924.50	10000
GN 491-50-300-L1-1-SCR*	M 10	M 8	8,5	15	M 8	15	M 8	184	150	46	50	46	62	13	15	13	TR20x4	A4x4x12	DD52R	GN 924.50	11120
GN 491-50-300-L1-2-SCR*	M 10	M 8	8,5	15	M 8	15	M 8	184	150	46	50	46	62	13	15	13	TR20x4	A4x4x12	DD52R	GN 924.50	11120
GN 491-30-100-R2-1-SCR*	M 6	M 6	6,5	10	M 5	11	M 6	114	92	30	35	30	42	9,5	12	10	TR14x4	A2x2x12	DD51	GN 923.30	2980
GN 491-30-100-R2-2-SCR*	M 6	M 6	6,5	10	M 5	11	M 6	114	92	30	35	30	42	9,5	12	10	TR14x4	A2x2x12	DD51	GN 923.30	2980
GN 491-30-100-R2-3-SCR*	M 6	M 6	6,5	10	M 5	11	M 6	114	92	30	35	30	42	9,5	12	10	TR14x4	A2x2x12	DD51	GN 923.30	2980
GN 491-30-150-R2-1-SCR*	M 6	M 6	6,5	10	M 5	11	M 6	114	92	30	35	30	42	9,5	12	10	TR14x4	A2x2x12	DD51	GN 923.30	3000
GN 491-30-150-R2-2-SCR*	M 6	M 6	6,5	10	M 5	11	M 6	114	92	30	35	30	42	9,5	12	10	TR14x4	A2x2x12	DD51	GN 923.30	3000
GN 491-30-150-R2-3-SCR*	M 6	M 6	6,5	10	M 5	11	M 6	114	92	30	35	30	42	9,5	12	10	TR14x4	A2x2x12	DD51	GN 923.30	3000
GN 491-30-200-R2-1-SCR*	M 6	M 6	6,5	10	M 5	11	M 6	114	92	30	35	30	42	9,5	12	10	TR14x4	A2x2x12	DD51	GN 923.30	3160
GN 491-30-200-R2-2-SCR*	M 6	M 6	6,5	10	M 5	11	M 6	114	92	30	35	30	42	9,5	12	10	TR14x4	A2x2x12	DD51	GN 923.30	3160
GN 491-30-200-R2-3-SCR*	M 6	M 6	6,5	10	M 5	11	M 6	114	92	30	35	30	42	9,5	12	10	TR14x4	A2x2x12	DD51	GN 923.30	3160
GN 491-30-300-R2-1-SCR*	M 6	M 6	6,5	10	M 5	11	M 6	114	92	30	35	30	42	9,5	12	10	TR14x4	A2x2x12	DD51	GN 923.30	3520
GN 491-30-300-R2-2-SCR*	M 6	M 6	6,5	10	M 5	11	M 6	114	92	30	35	30	42	9,5	12	10	TR14x4	A2x2x12	DD51	GN 923.30	3520
GN 491-30-300-R2-3-SCR*	M 6	M 6	6,5	10	M 5	11	M 6	114	92	30	35	30	42	9,5	12	10	TR14x4	A2x2x12	DD51	GN 923.30	3520
GN 491-50-100-R2-1-SCR*	M 10	M 8	8,5	15	M 8	15	M 8	184	150	46	50	46	62	13	15	13	TR20x4	A4x4x12	DD52R	GN 924.50	8900
GN 491-50-100-R2-2-SCR*	M 10	M 8	8,5	15	M 8	15	M 8	184	150	46	50	46	62	13	15	13	TR20x4	A4x4x12	DD52R	GN 924.50	8900
GN 491-50-100-R2-3-SCR*	M 10	M 8	8,5	15	M 8	15	M 8	184	150	46	50	46	62	13	15	13	TR20x4	A4x4x12	DD52R	GN 924.50	8900
GN 491-50-150-R2-1-SCR*	M 10	M 8	8,5	15	M 8	15	M 8	184	150	46	50	46	62	13	15	13	TR20x4	A4x4x12	DD52R	GN 924.50	9440
GN 491-50-150-R2-2-SCR*	M 10	M 8	8,5	15	M 8	15	M 8	184	150	46	50	46	62	13	15	13	TR20x4	A4x4x12	DD52R	GN 924.50	9440
GN 491-50-150-R2-3-SCR*	M 10	M 8	8,5	15	M 8	15	M 8	184	150	46	50	46	62	13	15	13	TR20x4	A4x4x12	DD52R	GN 924.50	9440
GN 491-50-200-R2-1-SCR*	M 10	M 8	8,5	15	M 8	15	M 8	184	150	46	50	46	62	13	15	13	TR20x4	A4x4x12	DD52R	GN 924.50	10000
GN 491-50-200-R2-2-SCR*	M 10	M 8	8,5	15	M 8	15	M 8	184	150	46	50	46	62	13	15	13	TR20x4	A4x4x12	DD52R	GN 924.50	10000
GN 491-50-200-R2-3-SCR*	M 10	M 8	8,5	15	M 8	15	M 8	184	150	46	50	46	62	13	15	13	TR20x4	A4x4x12	DD52R	GN 924.50	10000
GN 491-50-300-R2-1-SCR*	M 10	M 8	8,5	15	M 8	15	M 8	184	150	46	50	46	62	13	15	13	TR20x4	A4x4x12	DD52R	GN 924.50	11120
GN 491-50-300-R2-2-SCR*	M 10	M 8	8,5	15	M 8	15	M 8	184	150	46	50	46	62	13	15	13	TR20x4	A4x4x12	DD52R	GN 924.50	11120
GN 491-50-300-R2-3-SCR*	M 10	M 8	8,5	15	M 8	15	M 8	184	150	46	50	46	62	13	15	13	TR20x4	A4x4x12	DD52R	GN 924.50	11120
GN 491-30-100-L2-1-SCR*	M 6	M 6	6,5	10	M 5	11	M 6	114	92	30	35	30	42	9,5	12	10	TR14x4	A2x2x12	DD51	GN 923.30	2980
GN 491-30-100-L2-2-SCR*	M 6	M 6	6,5	10	M 5	11	M 6	114	92	30	35	30	42	9,5	12	10	TR14x4	A4x4x12	DD51	GN 923.30	2980
GN 491-30-100-L2-3-SCR*	M 6	M 6	6,5	10	M 5	11	M 6	114	92	30	35	30	42	9,5	12	10	TR14x4	A4x4x12	DD51	GN 923.30	2980
GN 491-30-150-L2-1-SCR*	M 6	M 6	6,5	10	M 5	11	M 6	114	92	30	35	30	42	9,5	12	10	TR14x4	A2x2x12	DD51	GN 923.30	3000
GN 491-30-150-L2-2-SCR*	M 6	M 6	6,5	10	M 5	11	M 6	114	92	30	35	30	42	9,5	12	10	TR14x4	A2x2x12	DD51	GN 923.30	3000
GN 491-30-150-L2-3-SCR*	M 6	M 6	6,5	10	M 5	11	M 6	114	92	30	35	30	42	9,5	12	10	TR14x4	A2x2x12	DD51	GN 923.30	3000
GN 491-30-200-L2-1-SCR*	M 6	M 6	6,5	10	M 5	11	M 6	114	92	30	35	30	42	9,5	12	10	TR14x4	A2x2x12	DD51	GN 923.30	3160
GN 491-30-200-L2-2-SCR*	M 6	M 6	6,5	10	M 5	11	M 6	114	92	30	35	30	42	9,5	12	10	TR14x4	A2x2x12	DD51	GN 923.30	3160
GN 491-30-200-L2-3-SCR*	M 6	M 6	6,5	10	M 5	11	M 6	114	92	30	35	30	42	9,5	12	10	TR14x4	A2x2x12	DD51	GN 923.30	3160
GN 491-30-300-L2-1-SCR*	M 6	M 6	6,5	10	M 5	11	M 6	114	92	30	35	30	42	9,5	12	10	TR14x4	A2x2x12	DD51	GN 923.30	3520
GN 491-30-300-L2-2-SCR*	M 6	M 6	6,5	10	M 5	11	M 6	114	92	30	35	30	42	9,5	12	10	TR14x4	A2x2x12	DD51	GN 923.30	3520
GN 491-30-300-L2-3-SCR*	M 6	M 6	6,5	10	M 5	11	M 6	114	92	30	35	30	42	9,5	12	10	TR14x4	A2x2x12	DD51	GN 923.30	3520

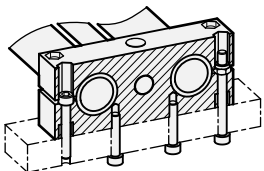
Elementy standardowe	Główne wymiary																Gwint śruby	Wpust DIN 6885	Dedykowany wskaźnik	Element napędowy	△ g
Oznaczenie	d3**	d4***	d5	d6	#	d7	#	m2	m3	m4	m5	m6	m7	m8	m9	s					
GN 491-50-100-L2-1-SCR*	M 10	M 8	8,5	15	M 8	15	M 8	184	150	46	50	46	62	13	15	13	TR20x4	A4x4x12	DD52R	GN 924.50	8900
GN 491-50-100-L2-2-SCR*	M 10	M 8	8,5	15	M 8	15	M 8	184	150	46	50	46	62	13	15	13	TR20x4	A4x4x12	DD52R	GN 924.50	8900
GN 491-50-100-L2-3-SCR*	M 10	M 8	8,5	15	M 8	15	M 8	184	150	46	50	46	62	13	15	13	TR20x4	A4x4x12	DD52R	GN 924.50	8900
GN 491-50-150-L2-1-SCR*	M 10	M 8	8,5	15	M 8	15	M 8	184	150	46	50	46	62	13	15	13	TR20x4	A4x4x12	DD52R	GN 924.50	9440
GN 491-50-150-L2-2-SCR*	M 10	M 8	8,5	15	M 8	15	M 8	184	150	46	50	46	62	13	15	13	TR20x4	A4x4x12	DD52R	GN 924.50	9440
GN 491-50-150-L2-3-SCR*	M 10	M 8	8,5	15	M 8	15	M 8	184	150	46	50	46	62	13	15	13	TR20x4	A4x4x12	DD52R	GN 924.50	9440
GN 491-50-200-L2-1-SCR*	M 10	M 8	8,5	15	M 8	15	M 8	184	150	46	50	46	62	13	15	13	TR20x4	A4x4x12	DD52R	GN 924.50	10000
GN 491-50-200-L2-2-SCR*	M 10	M 8	8,5	15	M 8	15	M 8	184	150	46	50	46	62	13	15	13	TR20x4	A4x4x12	DD52R	GN 924.50	10000
GN 491-50-200-L2-3-SCR*	M 10	M 8	8,5	15	M 8	15	M 8	184	150	46	50	46	62	13	15	13	TR20x4	A4x4x12	DD52R	GN 924.50	10000
GN 491-50-300-L2-1-SCR*	M 10	M 8	8,5	15	M 8	15	M 8	184	150	46	50	46	62	13	15	13	TR20x4	A4x4x12	DD52R	GN 924.50	11120
GN 491-50-300-L2-2-SCR*	M 10	M 8	8,5	15	M 8	15	M 8	184	150	46	50	46	62	13	15	13	TR20x4	A4x4x12	DD52R	GN 924.50	11120
GN 491-50-300-L2-3-SCR*	M 10	M 8	8,5	15	M 8	15	M 8	184	150	46	50	46	62	13	15	13	TR20x4	A4x4x12	DD52R	GN 924.50	11120

- * wykonanie na życzenie (dłuższy czas dostawy)
- ** użyteczna głębokość gwintu min. 2 x d3
- *** użyteczna głębokość gwintu min. 1,5 x d4
- # wymiary gniazda łba śruby dostosowane do śrub wg DIN 912

Sposób montażu korpusów

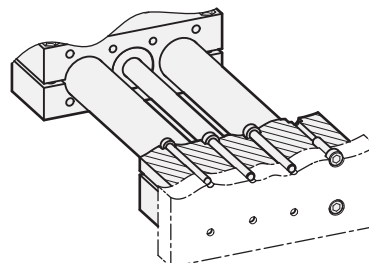
Poziomy

z użyciem gwintów d4 lub otworów d5



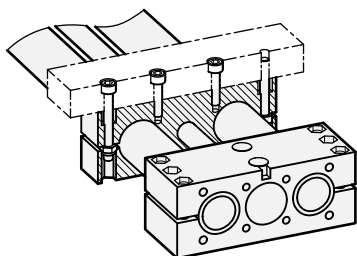
Pionowy

od zewnątrz, śrubami pod gwint d3
 od wewnątrz, śrubami pod otwór d6
 od zewnątrz, śrubami pod otwory d5 / d7



Sposób montażu wózka

z użyciem gwintów d4 lub otworów d5



Mechanizmy przesuwu z podwójnym wózkiem

Specyfikacja

Wykonania

- Typ **R1**: gwint prawy, z czopem na jednym końcu.
- Typ **R2**: gwint prawy, z czopem na dwóch końcach.
- Typ **L1**: gwint lewy, z czopem na jednym końcu.
- Typ **L2**: gwint lewy, z czopem na dwóch końcach.

Identyfikacja czopu

- Wersja **1**: z 1 krótkim czopem.
- Wersja **2**: z wydłużonym czopem (pod wskaźnik położenia).
- Wersja **3**: z 1 krótkim czopem i 1 czopem wydłużonym (pod wskaźnik położenia).

Rury prowadzące DIN 2391

Stal chromowana **SCR**.

Korpusy / Wózek / Adapter

Aluminium powleczone żywicą epoksydową, kolor czarny RAL 9005, wykończone na mat. Adapter wózka bez powłoki.

Powierzchnie mocujące obrobione maszynowo.

Śruba z gwintem trapezowym

Stal bez powłoki, łożyska kulkowe.

Dokładność pozycjonowania $\pm 0,2\text{mm}$ / 300 mm przesuwu.

Nakrętka prowadząca

Brąz.

Śruby z łbem cylindrycznym DIN 912

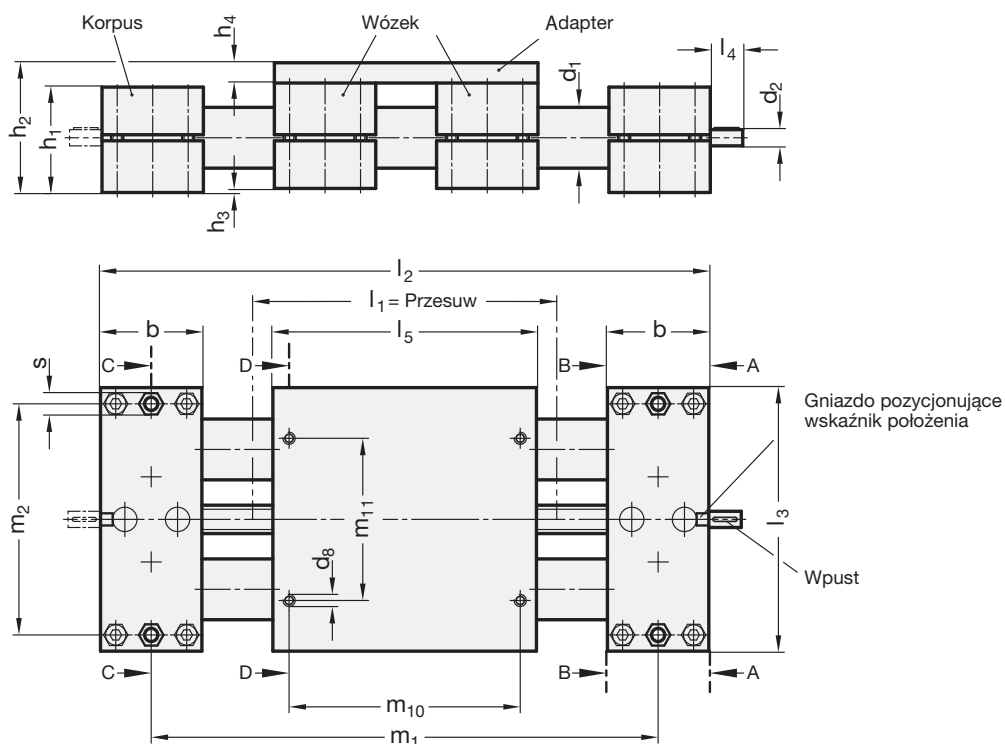
Stal ocynkowana.

Nakrętki sześciokątne DIN 985

Stal ocynkowana.

Właściwości i zastosowania

Mechanizmy przesuwu GN 492 posiadają podwójny wózek, połączony adapterem. Oprócz standardowych długości przesuwu, mechanizmy mogą być wykonane również w innych długościach, do maksymalnej wartości (l_1 max.) podanej w tabeli poniżej. Przy wymaganym pomiarze przesuwu lub odczytu aktualnej pozycji wózka stosuje się śruby z wydłużonymi czopami, umożliwiające zamontowanie wskaźników położenia (wskaźniki zamawia się osobno).

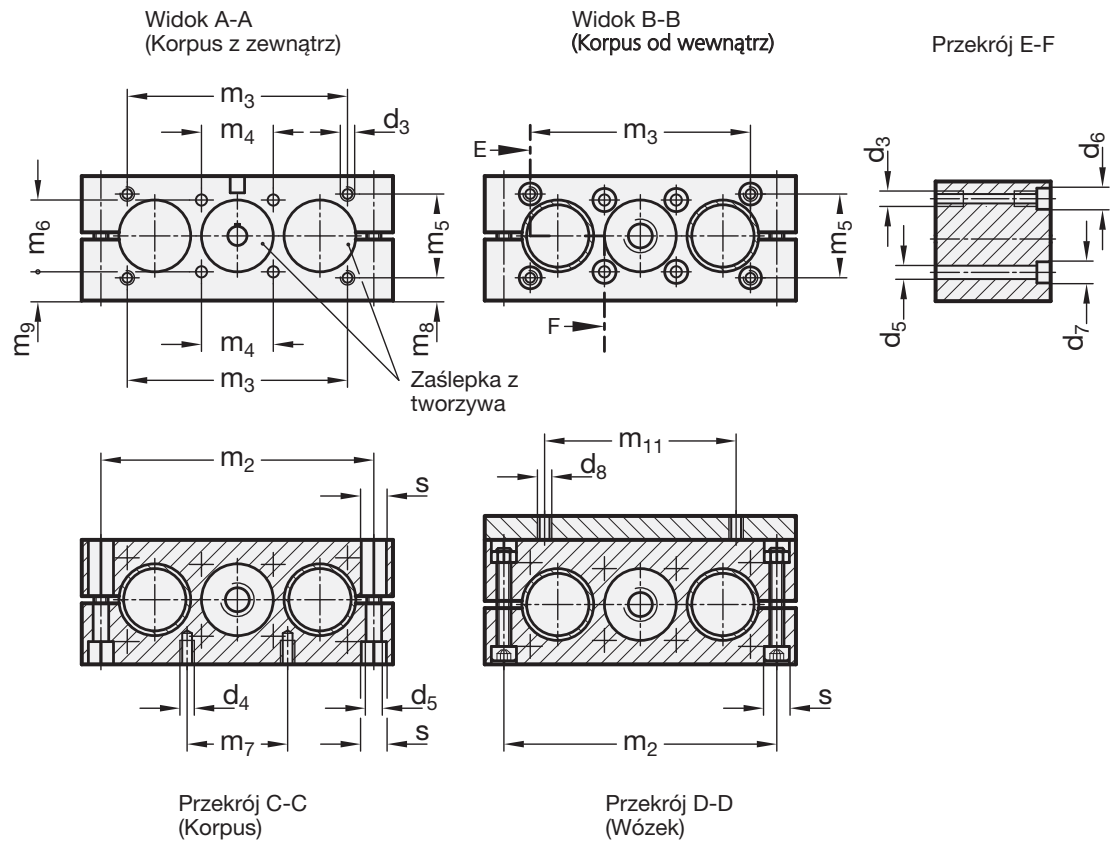


Elementy standardowe	Główne wymiary																			
	Oznaczenie	d1	l1 przesuw	l1 przesuw maks.	b	d2	d8	h1	h2	h3	h4	l2	l3	l4 krótki	l4 wydłużony	l5	m1	m2	m10	m11
GN 492-30-100-R1-1-SCR	30	100	1500	50	8	M 6	52	64	2	10	2xb+l5+l1	130	16	-	130	b+l5+l1	114	114	80	10
GN 492-30-100-R1-2-SCR	30	100	1500	50	8	M 6	52	64	2	10	2xb+l5+l1	130	-	49	130	b+l5+l1	114	114	80	10
GN 492-30-150-R1-1-SCR	30	150	1500	50	8	M 6	52	64	2	10	2xb+l5+l1	130	16	-	130	b+l5+l1	114	114	80	10
GN 492-30-150-R1-2-SCR	30	150	1500	50	8	M 6	52	64	2	10	2xb+l5+l1	130	-	49	130	b+l5+l1	114	114	80	10
GN 492-30-200-R1-1-SCR	30	200	1500	50	8	M 6	52	64	2	10	2xb+l5+l1	130	16	-	130	b+l5+l1	114	114	80	10
GN 492-30-200-R1-2-SCR	30	200	1500	50	8	M 6	52	64	2	10	2xb+l5+l1	130	-	49	130	b+l5+l1	114	114	80	10
GN 492-30-300-R1-1-SCR	30	300	1500	50	8	M 6	52	64	2	10	2xb+l5+l1	130	16	-	130	b+l5+l1	114	114	80	10
GN 492-30-300-R1-2-SCR	30	300	1500	50	8	M 6	52	64	2	10	2xb+l5+l1	130	-	49	130	b+l5+l1	114	114	80	10
GN 492-50-100-R1-1-SCR	50	100	2540	72	12	M 8	72	92	4	16	2xb+l5+l1	206	18	-	206	b+l5+l1	184	184	134	13
GN 492-50-100-R1-2-SCR	50	100	2540	72	12	M 8	72	92	4	16	2xb+l5+l1	206	-	55	206	b+l5+l1	184	184	134	13
GN 492-50-150-R1-1-SCR	50	150	2540	72	12	M 8	72	92	4	16	2xb+l5+l1	206	18	-	206	b+l5+l1	184	184	134	13
GN 492-50-150-R1-2-SCR	50	150	2540	72	12	M 8	72	92	4	16	2xb+l5+l1	206	-	55	206	b+l5+l1	184	184	134	13
GN 492-50-200-R1-1-SCR	50	200	2540	72	12	M 8	72	92	4	16	2xb+l5+l1	206	18	-	206	b+l5+l1	184	184	134	13
GN 492-50-200-R1-2-SCR	50	200	2540	72	12	M 8	72	92	4	16	2xb+l5+l1	206	-	55	206	b+l5+l1	184	184	134	13
GN 492-50-300-R1-1-SCR	50	300	2540	72	12	M 8	72	92	4	16	2xb+l5+l1	206	18	-	206	b+l5+l1	184	184	134	13
GN 492-50-300-R1-2-SCR	50	300	2540	72	12	M 8	72	92	4	16	2xb+l5+l1	206	-	55	206	b+l5+l1	184	184	134	13
GN 492-30-100-L1-1-SCR*	30	100	1500	50	8	M 6	52	64	2	10	2xb+l5+l1	130	16	-	130	b+l5+l1	114	114	80	10
GN 492-30-100-L1-2-SCR*	30	100	1500	50	8	M 6	52	64	2	10	2xb+l5+l1	130	-	49	130	b+l5+l1	114	114	80	10
GN 492-30-150-L1-1-SCR*	30	150	1500	50	8	M 6	52	64	2	10	2xb+l5+l1	130	16	-	130	b+l5+l1	114	114	80	10
GN 492-30-150-L1-2-SCR*	30	150	1500	50	8	M 6	52	64	2	10	2xb+l5+l1	130	-	49	130	b+l5+l1	114	184	134	10
GN 492-30-200-L1-1-SCR*	30	200	1500	50	8	M 6	52	64	2	10	2xb+l5+l1	130	16	-	130	b+l5+l1	114	114	80	10
GN 492-30-200-L1-2-SCR*	30	200	1500	50	8	M 6	52	64	2	10	2xb+l5+l1	130	-	49	130	b+l5+l1	114	114	80	10
GN 492-30-300-L1-1-SCR*	30	300	1500	50	8	M 6	52	4	2	10	2xb+l5+l1	130	16	-	130	b+l5+l1	114	114	80	10
GN 492-30-300-L1-2-SCR*	30	300	1500	50	8	M 6	52	64	2	10	2xb+l5+l1	130	-	49	130	b+l5+l1	114	114	80	10
GN 492-50-100-L1-1-SCR*	50	100	2540	72	12	M 8	72	92	4	16	2xb+l5+l1	206	18	-	206	b+l5+l1	184	184	134	13
GN 492-50-100-L1-2-SCR*	50	100	2540	72	12	M 8	72	92	4	16	2xb+l5+l1	206	-	55	206	b+l5+l1	184	184	134	13
GN 492-50-150-L1-1-SCR*	50	150	2540	72	12	M 8	72	92	4	16	2xb+l5+l1	206	18	-	206	b+l5+l1	184	184	134	13
GN 492-50-150-L1-2-SCR*	50	150	2540	72	12	M 8	72	92	4	16	2xb+l5+l1	206	-	55	206	b+l5+l1	184	114	80	13
GN 492-50-200-L1-1-SCR*	50	200	2540	72	12	M 8	72	92	4	16	2xb+l5+l1	206	18	-	206	b+l5+l1	184	184	134	13
GN 492-50-200-L1-2-SCR*	50	200	2540	72	12	M 8	72	92	4	16	2xb+l5+l1	206	-	55	206	b+l5+l1	184	184	134	13
GN 492-50-300-L1-1-SCR*	50	300	2540	72	12	M 8	72	92	4	16	2xb+l5+l1	206	18	-	206	b+l5+l1	184	184	134	13
GN 492-50-300-L1-2-SCR*	50	300	2540	72	12	M 8	72	92	4	16	2xb+l5+l1	206	-	55	206	b+l5+l1	184	184	134	13
GN 492-30-100-R2-1-SCR*	30	100	1500	50	8	M 6	52	64	2	10	2xb+l5+l1	130	16	-	130	b+l5+l1	114	114	80	10
GN 492-30-100-R2-2-SCR*	30	100	1500	50	8	M 6	52	64	2	10	2xb+l5+l1	130	-	49	130	b+l5+l1	114	114	80	10
GN 492-30-100-R2-3-SCR*	30	100	1500	50	8	M 6	52	64	2	10	2xb+l5+l1	130	16	49	130	b+l5+l1	114	114	80	10
GN 492-30-150-R2-1-SCR*	30	150	1500	50	8	M 6	52	64	2	10	2xb+l5+l1	130	16	-	130	b+l5+l1	114	114	80	10
GN 492-30-150-R2-2-SCR*	30	150	1500	50	8	M 6	52	64	2	10	2xb+l5+l1	130	-	49	130	b+l5+l1	114	114	80	10
GN 492-30-100-R2-3-SCR*	30	150	1500	50	8	M 6	52	64	2	10	2xb+l5+l1	130	16	49	130	b+l5+l1	114	114	80	10
GN 492-30-200-R2-1-SCR*	30	200	1500	50	8	M 6	52	64	2	10	2xb+l5+l1	130	16	-	130	b+l5+l1	114	114	80	10
GN 492-30-200-R2-2-SCR*	30	200	1500	50	8	M 6	52	64	2	10	2xb+l5+l1	130	-	49	130	b+l5+l1	114	114	80	10
GN 492-30-200-R2-3-SCR*	30	200	1500	50	8	M 6	52	64	2	10	2xb+l5+l1	130	16	49	130	b+l5+l1	114	114	80	10

* wykonanie na życzenie (dłuższy czas dostawy)

Elementy standardowe	Główne wymiary																			
	Oznaczenie	d1	l1 przesuw	l1 przesuw maks.	b	d2	d8	h1	h2	h3	h4	l2	l3	l4 krótki	l4 wydłużony	l5	m1	m2	m10	m11
GN 492-30-300-R2-1-SCR*	30	300	1500	50	8	M 6	52	64	2	10	2xb+l5+l1	130	16	-	130	b+l5+l1	114	114	80	10
GN 492-30-300-R2-2-SCR*	30	300	1500	50	8	M 6	52	64	2	10	2xb+l5+l1	130	-	49	130	b+l5+l1	114	114	80	10
GN 492-30-300-R2-3-SCR*	30	300	1500	50	8	M 6	52	64	2	10	2xb+l5+l1	130	16	49	130	b+l5+l1	114	114	80	10
GN 492-50-100-R2-1-SCR*	50	100	2540	72	12	M 8	72	92	4	16	2xb+l5+l1	130	18	-	206	b+l5+l1	184	184	134	13
GN 492-50-100-R2-2-SCR*	50	100	2540	72	12	M 8	72	92	4	16	2xb+l5+l1	206	-	55	206	b+l5+l1	184	184	134	13
GN 492-50-100-R2-3-SCR*	50	100	2540	72	12	M 8	72	92	4	16	2xb+l5+l1	206	18	-	206	b+l5+l1	184	184	134	13
GN 492-50-150-R2-1-SCR*	50	150	2540	72	12	M 8	72	76	4	16	2xb+l5+l1	206	18	-	206	b+l5+l1	184	184	134	13
GN 492-50-150-R2-2-SCR*	50	150	2540	72	12	M 8	72	76	4	16	2xb+l5+l1	206	-	55	206	b+l5+l1	184	184	134	13
GN 492-50-150-R2-3-SCR*	50	150	2540	72	12	M 8	72	76	4	16	2xb+l5+l1	206	18	-	206	b+l5+l1	184	184	134	13
GN 492-50-200-R2-1-SCR*	50	200	2540	72	12	M 8	72	76	4	16	2xb+l5+l1	206	18	-	206	b+l5+l1	184	184	134	13
GN 492-50-200-R2-2-SCR*	50	200	2675	72	12	M 8	72	76	4	16	2xb+l5+l1	206	-	55	206	b+l5+l1	184	184	134	13
GN 492-50-200-R2-3-SCR*	50	200	2540	72	12	M 8	72	76	4	16	2xb+l5+l1	206	18	-	206	b+l5+l1	184	184	134	13
GN 492-50-300-R2-1-SCR*	50	300	2540	72	12	M 8	72	76	4	16	2xb+l5+l1	206	18	-	206	b+l5+l1	184	184	134	13
GN 492-50-300-R2-2-SCR*	50	300	2540	72	12	M 8	72	76	4	16	2xb+l5+l1	206	-	55	206	b+l5+l1	184	184	134	13
GN 492-50-300-R2-3-SCR*	50	300	2540	72	12	M 8	72	76	4	16	2xb+l5+l1	206	18	-	206	b+l5+l1	184	184	134	13
GN 492-30-100-L2-1-SCR*	30	100	1500	50	8	M 6	52	54	2	16	2xb+l5+l1	130	16	-	130	b+l5+l1	114	114	80	10
GN 492-30-100-L2-2-SCR*	30	100	1500	50	8	M 6	52	54	2	16	2xb+l5+l1	130	-	49	130	b+l5+l1	114	114	80	10
GN 492-30-100-L2-3-SCR*	30	100	1500	50	8	M 6	52	54	2	16	2xb+l5+l1	130	16	-	130	b+l5+l1	114	114	80	10
GN 492-30-150-L2-1-SCR*	30	150	1500	50	8	M 6	52	64	2	10	2xb+l5+l1	130	16	-	130	b+l5+l1	114	114	80	10
GN 492-30-150-L2-2-SCR*	30	150	1500	50	8	M 6	52	64	2	10	2xb+l5+l1	130	-	49	130	b+l5+l1	114	114	80	10
GN 492-30-150-L2-3-SCR*	30	200	1500	50	8	M 6	52	64	2	10	2xb+l5+l1	130	16	-	130	b+l5+l1	114	114	80	10
GN 492-30-200-L2-1-SCR*	30	200	1500	50	8	M 6	52	64	2	10	2xb+l5+l1	130	16	-	130	b+l5+l1	114	114	80	10
GN 492-30-200-L2-2-SCR*	30	200	1500	50	8	M 6	52	64	2	10	2xb+l5+l1	130	-	49	130	b+l5+l1	114	114	80	10
GN 492-30-200-L2-3-SCR*	30	200	1500	50	8	M 6	52	64	2	10	2xb+l5+l1	130	16	-	130	b+l5+l1	114	114	80	10
GN 492-30-300-L2-1-SCR*	30	300	1500	50	8	M 6	52	64	2	10	2xb+l5+l1	130	16	-	130	b+l5+l1	114	114	80	10
GN 492-30-300-L2-2-SCR*	30	300	1500	50	8	M 6	52	64	2	10	2xb+l5+l1	130	-	49	130	b+l5+l1	114	114	80	10
GN 492-30-300-L2-3-SCR*	30	300	1500	50	8	M 6	52	64	2	10	2xb+l5+l1	130	16	-	130	b+l5+l1	114	114	80	10
GN 492-50-100-L2-1-SCR*	50	100	2540	72	12	M 8	72	92	4	16	2xb+l5+l1	206	18	-	206	b+l5+l1	184	184	134	13
GN 492-50-100-L2-2-SCR*	50	100	2540	72	12	M 8	72	92	4	16	2xb+l5+l1	206	-	55	206	b+l5+l1	184	184	134	13
GN 492-50-100-L2-3-SCR*	50	100	2540	72	12	M 8	72	92	4	16	2xb+l5+l1	206	18	-	206	b+l5+l1	184	184	134	13
GN 492-50-150-L2-1-SCR*	50	150	2540	72	12	M 8	72	92	4	16	2xb+l5+l1	206	18	-	206	b+l5+l1	184	184	134	13
GN 492-50-150-L2-2-SCR*	50	150	2540	72	12	M 8	72	92	4	16	2xb+l5+l1	206	-	55	206	b+l5+l1	184	184	134	13
GN 492-50-150-L2-3-SCR*	50	150	2540	72	12	M 8	72	92	4	16	2xb+l5+l1	206	18	-	206	b+l5+l1	184	184	134	13
GN 492-50-200-L2-1-SCR*	50	200	2540	72	12	M 8	72	92	4	16	2xb+l5+l1	206	18	-	206	b+l5+l1	184	184	134	13
GN 492-50-200-L2-2-SCR*	50	200	2540	72	12	M 8	72	92	4	16	2xb+l5+l1	206	-	55	206	b+l5+l1	184	184	134	13
GN 492-50-200-L2-3-SCR*	50	200	2540	72	12	M 8	72	92	4	16	2xb+l5+l1	206	18	-	206	b+l5+l1	184	184	134	13
GN 492-50-300-L2-1-SCR*	50	300	2540	72	12	M 8	72	92	4	16	2xb+l5+l1	206	18	-	206	b+l5+l1	184	184	134	13
GN 492-50-300-L2-2-SCR*	50	300	2540	72	12	M 8	72	92	4	16	2xb+l5+l1	206	-	55	206	b+l5+l1	184	184	134	13
GN 492-50-300-L2-3-SCR*	50	300	2540	72	12	M 8	72	92	4	16	2xb+l5+l1	206	18	-	206	b+l5+l1	184	184	134	13

* wykonanie na życzenie (dłuższy czas dostawy)



Elementy standardowe	Główne wymiary																	Wpust DIN 6885	Dedykowany wskaznik	Element napędowy	△△ g		
	Oznaczenie	d1	d3**	d4***	d5	d6	#	d7	#	d8	m2	m3	m4	m5	m6	m7	m8					m9	m11
GN 492-30-100-R1-1-SCR	30	M 6	M 6	6,5	10	M 5	11	M 6	M 6	114	92	30	35	30	42	9,5	12	80	10	A2x2x12	DD51	GN 923.30	4140
GN 492-30-100-R1-2-SCR	30	M 6	M 6	6,5	10	M 5	11	M 6	M 6	114	92	30	35	30	42	9,5	12	80	10	A2x2x12	DD51	GN 923.30	4140
GN 492-30-150-R1-1-SCR	30	M 6	M 6	6,5	10	M 5	11	M 6	M 6	114	92	30	35	30	42	9,5	12	80	10	A2x2x12	DD51	GN 923.30	4340
GN 492-30-150-R1-2-SCR	30	M 6	M 6	6,5	10	M 5	11	M 6	M 6	114	92	30	35	30	42	9,5	12	80	10	A2x2x12	DD51	GN 923.30	4340
GN 492-30-200-R1-1-SCR	30	M 6	M 6	6,5	10	M 5	11	M 6	M 6	114	92	30	35	30	42	9,5	12	80	10	A2x2x12	DD51	GN 923.30	4500
GN 492-30-200-R1-2-SCR	30	M 6	M 6	6,5	10	M 5	11	M 6	M 6	114	92	30	35	30	42	9,5	12	80	10	A2x2x12	DD51	GN 923.30	4500
GN 492-30-300-R1-1-SCR	30	M 6	M 6	6,5	10	M 5	11	M 6	M 6	114	92	30	35	30	42	9,5	12	80	10	A2x2x12	DD51	GN 923.30	4900
GN 492-30-300-R1-2-SCR	30	M 6	M 6	6,5	10	M 5	11	M 6	M 6	114	92	30	35	30	42	9,5	12	80	10	A2x2x12	DD51	GN 923.30	4900
GN 492-50-100-R1-1-SCR	50	M 10	M 8	8,5	15	M 8	15	M 8	M 8	184	150	46	50	46	62	13	15	134	13	A4x4x12	DD52R	GN 924.50	13900
GN 492-50-100-R1-2-SCR	50	M 10	M 8	8,5	15	M 8	15	M 8	M 8	184	150	46	50	46	62	13	15	134	13	A4x4x12	DD52R	GN 924.50	13900
GN 492-50-150-R1-1-SCR	50	M 10	M 8	8,5	15	M 8	15	M 8	M 8	184	150	46	50	46	62	13	15	134	13	A4x4x12	DD52R	GN 924.50	14400
GN 492-50-150-R1-2-SCR	50	M 10	M 8	8,5	15	M 8	15	M 8	M 8	184	150	46	50	46	62	13	15	134	13	A4x4x12	DD52R	GN 924.50	14400
GN 492-50-200-R1-1-SCR	50	M 10	M 8	8,5	15	M 8	15	M 8	M 8	184	150	46	50	46	62	13	15	134	13	A4x4x12	DD52R	GN 924.50	14860
GN 492-50-200-R1-2-SCR	50	M 10	M 8	8,5	15	M 8	15	M 8	M 8	184	150	46	50	46	62	13	15	134	13	A4x4x12	DD52R	GN 924.50	14860
GN 492-50-300-R1-1-SCR	50	M 10	M 8	8,5	15	M 8	15	M 8	M 8	184	150	46	50	46	62	13	15	134	13	A4x4x12	DD52R	GN 924.50	16020
GN 492-50-300-R1-2-SCR	50	M 10	M 8	8,5	15	M 8	15	M 8	M 8	184	150	46	50	46	62	13	15	134	13	A4x4x12	DD52R	GN 924.50	16020
GN 492-30-100-L1-1-SCR*	30	M 6	M 6	6,5	10	M 5	11	M 6	M 6	114	92	30	35	30	42	9,5	12	80	10	A2x2x12	DD51	GN 923.30	4140
GN 492-30-100-L1-2-SCR*	30	M 6	M 6	6,5	10	M 5	11	M 6	M 6	114	92	30	35	30	42	9,5	12	80	10	A2x2x12	DD51	GN 923.30	4140
GN 492-30-150-L1-1-SCR*	30	M 6	M 6	6,5	10	M 5	11	M 6	M 6	114	92	30	35	30	42	9,5	12	80	10	A2x2x12	DD51	GN 923.30	4340
GN 492-30-150-L1-2-SCR*	30	M 6	M 6	6,5	10	M 5	11	M 6	M 6	114	92	30	35	30	42	9,5	12	80	10	A2x2x12	DD51	GN 923.30	4340
GN 492-30-200-L1-1-SCR*	30	M 6	M 6	6,5	10	M 5	11	M 6	M 6	114	92	30	35	30	42	9,5	12	80	10	A2x2x12	DD51	GN 923.30	4500
GN 492-30-200-L1-2-SCR*	30	M 6	M 6	6,5	10	M 5	11	M 6	M 6	114	92	30	35	30	42	9,5	12	80	10	A2x2x12	DD51	GN 923.30	4500
GN 492-30-300-L1-1-SCR*	30	M 6	M 6	6,5	10	M 5	11	M 6	M 6	114	92	30	35	30	42	9,5	12	80	10	A2x2x12	DD51	GN 923.30	4900
GN 492-30-300-L1-2-SCR*	30	M 6	M 6	6,5	10	M 5	11	M 6	M 6	114	92	30	35	30	42	9,5	12	80	10	A2x2x12	DD51	GN 923.30	4900

Elementy standardowe	Główne wymiary																		Wpust DIN 6885	Dedykowany wskaznik	Element napędowy	ΔΔ g	
	Oznaczenie	d1	d3**	d4***	d5	d6	#	d7	#	d8	m2	m3	m4	m5	m6	m7	m8	m9					m11
GN 492-50-100-L1-1-SCR*	50	M 10	M 8	8,5	15	M 8	15	M 8	M 8	184	150	46	50	46	62	13	15	134	13	A4x4x12	DD52R	GN 924.50	13900
GN 492-50-100-L1-2-SCR*	50	M 10	M 8	8,5	15	M 8	15	M 8	M 8	184	150	46	50	46	62	13	15	134	13	A4x4x12	DD52R	GN 924.50	13900
GN 492-50-150-L1-1-SCR*	50	M 10	M 8	8,5	15	M 8	15	M 8	M 8	184	150	46	50	46	62	13	15	134	13	A4x4x12	DD52R	GN 924.50	14400
GN 492-50-150-L1-2-SCR*	50	M 10	M 8	8,5	15	M 8	15	M 8	M 8	184	150	46	50	46	62	13	15	134	13	A4x4x12	DD52R	GN 924.50	14400
GN 492-50-200-L1-1-SCR*	50	M 10	M 8	8,5	15	M 8	15	M 8	M 8	184	150	46	50	46	62	13	15	134	13	A4x4x12	DD52R	GN 924.50	14860
GN 492-50-200-L1-2-SCR*	50	M 10	M 8	8,5	15	M 8	15	M 8	M 8	184	150	46	50	46	62	13	15	134	13	A4x4x12	DD52R	GN 924.50	14860
GN 492-50-300-L1-1-SCR*	50	M 10	M 8	8,5	15	M 8	15	M 8	M 8	184	150	46	50	46	62	13	15	134	13	A4x4x12	DD52R	GN 924.50	16020
GN 492-50-300-L1-2-SCR*	50	M 10	M 8	8,5	15	M 8	15	M 8	M 8	184	150	46	50	46	62	13	15	134	13	A4x4x12	DD52R	GN 924.50	16020
GN 492-30-100-R2-1-SCR*	30	M 6	M 6	6,5	10	M 5	11	M 6	M 6	114	92	30	35	30	42	9,5	12	80	10	A2x2x12	DD51	GN 923.30	4140
GN 492-30-100-R2-2-SCR*	30	M 6	M 6	6,5	10	M 5	11	M 6	M 6	114	92	30	35	30	42	9,5	12	80	10	A2x2x12	DD51	GN 923.30	4140
GN 492-30-100-R2-3-SCR*	30	M 6	M 6	6,5	10	M 5	11	M 6	M 6	114	92	30	35	30	42	9,5	12	80	10	A2x2x12	DD51	GN 923.30	4140
GN 492-30-150-R2-1-SCR*	30	M 6	M 6	6,5	10	M 5	11	M 6	M 6	114	92	30	35	30	42	9,5	12	80	10	A2x2x12	DD51	GN 923.30	4340
GN 492-30-150-R2-2-SCR*	30	M 6	M 6	6,5	10	M 5	11	M 6	M 6	114	92	30	35	30	42	9,5	12	80	10	A2x2x12	DD51	GN 923.30	4340
GN 492-30-150-R2-3-SCR*	30	M 6	M 6	6,5	10	M 5	11	M 6	M 6	114	92	30	35	30	42	9,5	12	80	10	A2x2x12	DD51	GN 923.30	4340
GN 492-30-200-R2-1-SCR*	30	M 6	M 6	6,5	10	M 5	11	M 6	M 6	114	92	30	35	30	42	9,5	12	80	10	A2x2x12	DD51	GN 923.30	4500
GN 492-30-200-R2-2-SCR*	30	M 6	M 6	6,5	10	M 5	11	M 6	M 6	114	92	30	35	30	42	9,5	12	80	10	A2x2x12	DD51	GN 923.30	4500
GN 492-30-200-R2-3-SCR*	30	M 6	M 6	6,5	10	M 5	11	M 6	M 6	114	92	30	35	30	42	9,5	12	80	10	A2x2x12	DD51	GN 923.30	4500
GN 492-30-300-R2-1-SCR*	30	M 6	M 6	6,5	10	M 5	11	M 6	M 6	114	92	30	35	30	42	9,5	12	80	10	A2x2x12	DD51	GN 923.30	4900
GN 492-30-300-R2-2-SCR*	30	M 6	M 6	6,5	10	M 5	11	M 6	M 6	114	92	30	35	30	42	9,5	12	80	10	A2x2x12	DD51	GN 923.30	4900
GN 492-30-300-R2-3-SCR*	30	M 6	M 6	6,5	10	M 5	11	M 6	M 6	114	92	30	35	30	42	9,5	12	80	10	A2x2x12	DD51	GN 923.30	4900
GN 492-50-100-R2-1-SCR*	50	M 10	M 8	8,5	15	M 8	15	M 8	M 8	184	150	46	50	46	62	13	15	134	13	A4x4x12	DD52R	GN 924.50	13900
GN 492-50-100-R2-2-SCR*	50	M 10	M 8	8,5	15	M 8	15	M 8	M 8	184	150	46	50	46	62	13	15	134	13	A4x4x12	DD52R	GN 924.50	13900
GN 492-50-100-R2-3-SCR*	50	M 10	M 8	8,5	15	M 8	15	M 8	M 8	184	150	46	50	46	62	13	15	134	13	A4x4x12	DD52R	GN 924.50	13900
GN 492-50-150-R2-1-SCR*	50	M 10	M 8	8,5	15	M 8	15	M 8	M 8	184	150	46	50	46	62	13	15	134	13	A4x4x12	DD52R	GN 924.50	14400
GN 492-50-150-R2-2-SCR*	50	M 10	M 8	8,5	15	M 8	15	M 8	M 8	184	150	46	50	46	62	13	15	134	13	A4x4x12	DD52R	GN 924.50	14400
GN 492-50-150-R2-3-SCR*	50	M 10	M 8	8,5	15	M 8	15	M 8	M 8	184	150	46	50	46	62	13	15	134	13	A4x4x12	DD52R	GN 924.50	14400
GN 492-50-200-R2-1-SCR*	50	M 10	M 8	8,5	15	M 8	15	M 8	M 8	184	150	46	50	46	62	13	15	134	13	A4x4x12	DD52R	GN 924.50	14860
GN 492-50-200-R2-2-SCR*	50	M 10	M 8	8,5	15	M 8	15	M 8	M 8	184	150	46	50	46	62	13	15	134	13	A4x4x12	DD52R	GN 924.50	14860
GN 492-50-200-R2-3-SCR*	50	M 10	M 8	8,5	15	M 8	15	M 8	M 8	184	150	46	50	46	62	13	15	134	13	A4x4x12	DD52R	GN 924.50	14860
GN 492-50-300-R2-1-SCR*	50	M 10	M 8	8,5	15	M 8	15	M 8	M 8	184	150	46	50	46	62	13	15	134	13	A4x4x12	DD52R	GN 924.50	16020
GN 492-50-300-R2-2-SCR*	50	M 10	M 8	8,5	15	M 8	15	M 8	M 8	184	150	46	50	46	62	13	15	134	13	A4x4x12	DD52R	GN 924.50	16020
GN 492-50-300-R2-3-SCR*	50	M 10	M 8	8,5	15	M 8	15	M 8	M 8	184	150	46	50	46	62	13	15	134	13	A4x4x12	DD52R	GN 924.50	16020
GN 492-30-100-L2-1-SCR*	30	M 6	M 6	6,5	10	M 5	11	M 6	M 6	114	92	30	35	30	42	9,5	12	80	10	A2x2x12	DD51	GN 923.30	4140
GN 492-30-100-L2-2-SCR*	30	M 6	M 6	6,5	10	M 5	11	M 6	M 6	114	92	30	35	30	42	9,5	12	80	10	A2x2x12	DD51	GN 923.30	4140
GN 492-30-100-L2-3-SCR*	30	M 6	M 6	6,5	10	M 5	11	M 6	M 6	114	92	30	35	30	42	9,5	12	80	10	A2x2x12	DD51	GN 923.30	4140
GN 492-30-150-L2-1-SCR*	30	M 6	M 6	6,5	10	M 5	11	M 6	M 6	114	92	30	35	30	42	9,5	12	80	10	A2x2x12	DD51	GN 923.30	4340
GN 492-30-150-L2-2-SCR*	30	M 6	M 6	6,5	10	M 5	11	M 6	M 6	114	92	30	35	30	42	9,5	12	80	10	A2x2x12	DD51	GN 923.30	4340
GN 492-30-150-L2-3-SCR*	30	M 6	M 6	6,5	10	M 5	11	M 6	M 6	114	92	30	35	30	42	9,5	12	80	10	A2x2x12	DD51	GN 923.30	4340
GN 492-30-200-L2-1-SCR*	30	M 6	M 6	6,5	10	M 5	11	M 6	M 6	114	92	30	35	30	42	9,5	12	80	10	A2x2x12	DD51	GN 923.30	4500
GN 492-30-200-L2-2-SCR*	30	M 6	M 6	6,5	10	M 5	11	M 6	M 6	114	92	30	35	30	42	9,5	12	80	10	A2x2x12	DD51	GN 923.30	4500
GN 492-30-200-L2-3-SCR*	30	M 6	M 6	6,5	10	M 5	11	M 6	M 6	114	92	30	35	30	42	9,5	12	80	10	A2x2x12	DD51	GN 923.30	4500
GN 492-30-300-L2-1-SCR*	30	M 6	M 6	6,5	10	M 5	11	M 6	M 6	114	92	30	35	30	42	9,5	12	80	10	A2x2x12	DD51	GN 923.30	4900
GN 492-30-300-L2-2-SCR*	30	M 6	M 6	6,5	10	M 5	11	M 6	M 6	114	92	30	35	30	42	9,5	12	80	10	A2x2x12	DD51	GN 923.30	4900
GN 492-30-300-L2-3-SCR*	30	M 6	M 6	6,5	10	M 5	11	M 6	M 6	114	92	30	35	30	42	9,5	12	80	10	A2x2x12	DD51	GN 923.30	4900

Elementy standardowe	Główne wymiary																			Wpust DIN 6885	Dedykowany wskaznik	Element napędowy	$\Delta\Delta$ g
	Oznaczenie	d1	d3**	d4***	d5	d6	#	d7	#	d8	m2	m3	m4	m5	m6	m7	m8	m9	m11				
GN 492-50-100-L2-1-SCR*	50	M 10	M 8	8,5	15	M 8	15	M 8	M 8	184	150	46	50	46	62	13	15	134	13	A4x4x12	DD52R	GN 924.50	13900
GN 492-50-100-L2-2-SCR*	50	M 10	M 8	8,5	15	M 8	15	M 8	M 8	184	150	46	50	46	62	13	15	134	13	A4x4x12	DD52R	GN 924.50	13900
GN 492-50-100-L2-3-SCR*	50	M 10	M 8	8,5	15	M 8	15	M 8	M 8	184	150	46	50	46	62	13	15	134	13	A4x4x12	DD52R	GN 924.50	13900
GN 492-50-150-L2-1-SCR*	50	M 10	M 8	8,5	15	M 8	15	M 8	M 8	184	150	46	50	46	62	13	15	134	13	A4x4x12	DD52R	GN 924.50	14400
GN 492-50-150-L2-2-SCR*	50	M 10	M 8	8,5	15	M 8	15	M 8	M 8	184	150	46	50	46	62	13	15	134	13	A4x4x12	DD52R	GN 924.50	14400
GN 492-50-150-L2-3-SCR*	50	M 10	M 8	8,5	15	M 8	15	M 8	M 8	184	150	46	50	46	62	13	15	134	13	A4x4x12	DD52R	GN 924.50	14400
GN 492-50-200-L2-1-SCR*	50	M 10	M 8	8,5	15	M 8	15	M 8	M 8	184	150	46	50	46	62	13	15	134	13	A4x4x12	DD52R	GN 924.50	14860
GN 492-50-200-L2-2-SCR*	50	M 10	M 8	8,5	15	M 8	15	M 8	M 8	184	150	46	50	46	62	13	15	134	13	A4x4x12	DD52R	GN 924.50	14860
GN 492-50-200-L2-3-SCR*	50	M 10	M 8	8,5	15	M 8	15	M 8	M 8	184	150	46	50	46	62	13	15	134	13	A4x4x12	DD52R	GN 924.50	14860
GN 492-50-300-L2-1-SCR*	50	M 10	M 8	8,5	15	M 8	15	M 8	M 8	184	150	46	50	46	62	13	15	134	13	A4x4x12	DD52R	GN 924.50	16020
GN 492-50-300-L2-2-SCR*	50	M 10	M 8	8,5	15	M 8	15	M 8	M 8	184	150	46	50	46	62	13	15	134	13	A4x4x12	DD52R	GN 924.50	16020
GN 492-50-300-L2-3-SCR*	50	M 10	M 8	8,5	15	M 8	15	M 8	M 8	184	150	46	50	46	62	13	15	134	13	A4x4x12	DD52R	GN 924.50	16020

* wykonanie na życzenie (dłuższy czas dostawy)

** użyteczna głębokość gwintu min. 2 x d3

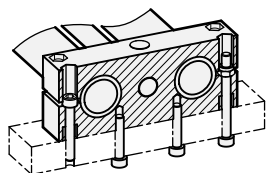
*** użyteczna głębokość gwintu min. 1,5 x d4

wymiary gniazda łba śruby dostosowane do śrub wg DIN 912

Sposób montażu korpusów

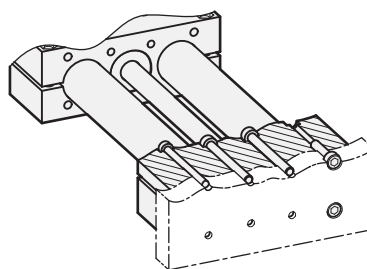
Poziomy

z użyciem gwintów d4 lub otworów d5



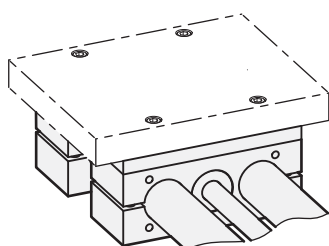
Pionowy

od zewnątrz, śrubami pod gwint d3
od wewnątrz, śrubami pod otwór d6
od zewnątrz, śrubami pod otwory d5 / d7



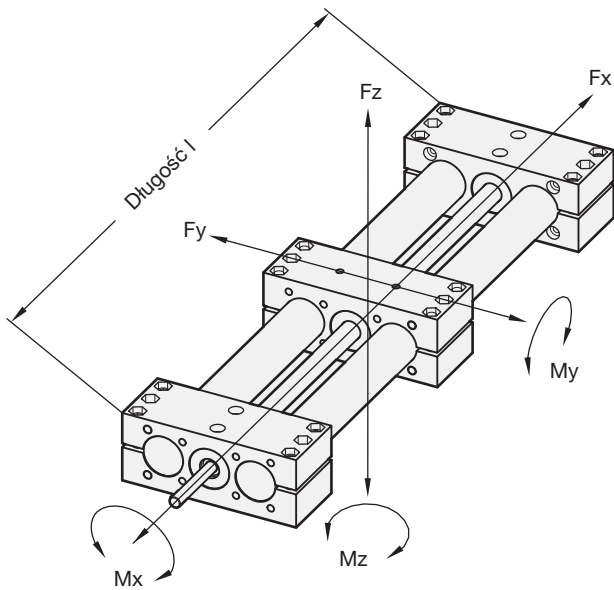
Sposób montażu wózka

z użyciem gwintów d8

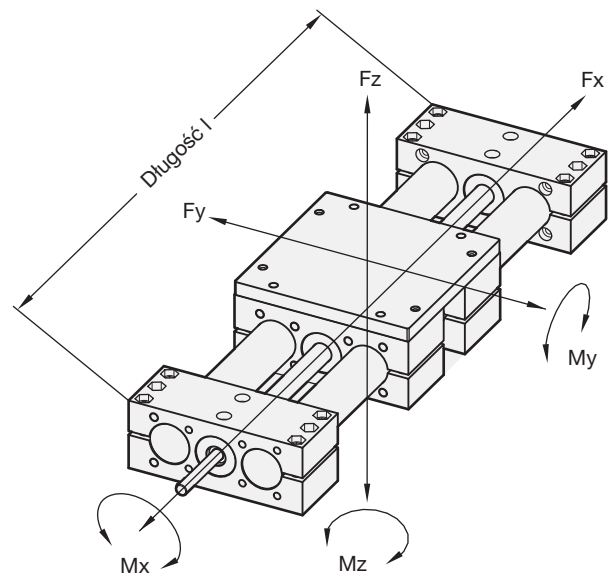


Dane techniczne i wartości obciążeń mechanizmów przesuwu

GN 491



GN 492



d	Fx w N	Fy w N dla l =			Fz w N dla l =			Mx	My	Mz
GN 491		500	1000	1500	500	1000	1500	w Nm	w Nm	w Nm
30	850	1100	900	550	600	350	150	100	100	100
50	1900	3850	2400	2100	3100	700	200	180	220	290

d	Fx w N	Fy w N dla l =			Fz w N dla l =			Mx	My	Mz
GN 492		500	1000	1500	500	1000	1500	w Nm	w Nm	w Nm
30	850	1550	1300	800	700	550	250	150	150	200
50	1900	7500	5100	2700	3400	850	340	250	350	530

Podane w tabelach wartości sił Fy i Fz powodują odkształcenie sprężyste mechanizmu w granicach 0.5 mm.

Opis

Wózek mechanizmu z nakrętką prowadzącą napędzany jest łożyskowaną tocznie śrubą trapezową. Prowadzenie wózka zapewniają dwie równoległe, chromowane, stalowe rury. Rozwiązanie takie daje możliwość przenoszenia bardzo dużych obciążeń osiowych, jak również momentów gnących.

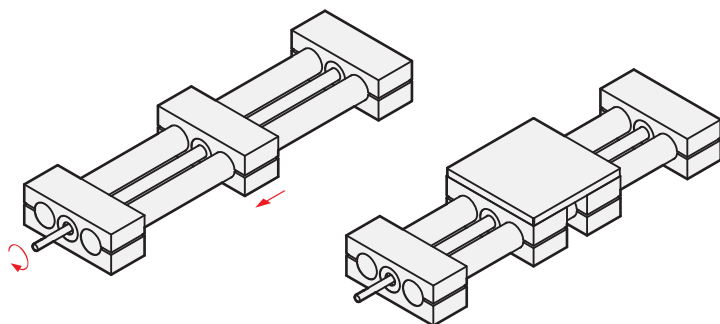
Podwójny wózek mechanizmów przesuwu GN 492 umożliwia przenoszenie jeszcze większych momentów gnących oraz rozszerza zakres zastosowań.

Dwururowe mechanizmy przesuwu zostały skonstruowane z myślą o ich ręcznym napędzie (za pomocą kół ręcznych). Przy odpowiednim smarowaniu śruba może się obracać z prędkością do 250 obr/min.

Dokładność pozycjonowania wynosi 0,2 mm / 300 mm przesuwu, a maksymalny luz przy zmianie kierunku obrotu śruby 0,1 mm.

Do pomiaru przemieszczenia liniowego lub pozycjonowania wózka można użyć odpowiedniego wskaźnika położenia - DD52R (patrz Katalog Nowe Produkty, strona 266) lub DD51 (patrz Katalog Nowe Produkty, strona 262).

Dane techniczne i wartości obciążeń mechanizmów przesuwu

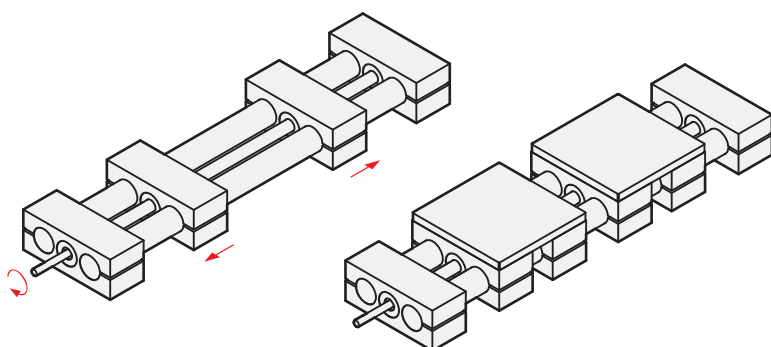


GN 491

GN 492

Oznaczenie

Mechanizmy przesuwu **GN 491 / GN 492** (strona 2 / strona 8) gwint prawo lub lewoskrętny, śruba z jednym lub dwoma czopami.

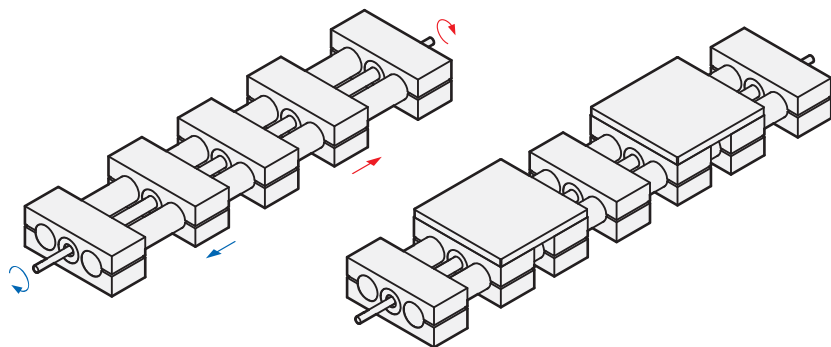


GN 493

GN 494

Oznaczenie

Mechanizmy przesuwu **GN 493 / GN 494** gwint prawo i lewoskrętny, śruba z jednym lub dwoma czopami, dwa wózki poruszające się symetrycznie (śruba rzymska). Mechanizmy przesuwu **GN 493 / GN 494** dostępne są na życzenie.



GN 495

GN 496

Oznaczenie

Mechanizmy przesuwu **GN 495 / GN 496** z dwoma niezależnymi śrubami, każda z gwintem prawo lub lewoskrętny, dwa wózki poruszające się niezależnie. Mechanizmy przesuwu **GN 495 / GN 496** dostępne są na życzenie.

Katalog elektroniczny

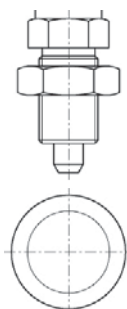
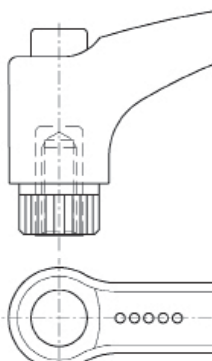
Wersja elektroniczna katalogu produktów firmy Elesa+GANter, dostępna na płycie DVD oraz na stronie www.elesa-ganter.pl umożliwia inżynierowi, projektantowi wyszukanie właściwego elementu dla danego zastosowania, kierując się zdjęciami produktów lub ich opisami.

Dla każdego produktu dostępne są:

- kolorowe zdjęcia
- informacje techniczne
- rysunki i tabele wymiarów
- pliki CAD w 2D
- modele CAD w 3D



pliki CAD w 2D



modele CAD w 3D



Na stronie www.elesa-ganter.pl dostępne są również modele 3D w prawie wszystkich formatach.

www.elesa-ganter.pl



OTTO GANTER GmbH & Co.KG
Triberger Straße 3
78120 Furtwangen GERMANY
Phone: +49 7723 65 07 130
Fax: +49 7723 65 07 165
www.ganter-griff.com
info@ganter-griff.de

www.elesa-ganter.pl

ELESA S.p.A.
Via Pompei 29
20900 Monza (MB) ITALY
Phone: +39 039 28 11.1
Fax: +39 039 83 63 51
www.elesa.com
info@elesa.com

ELESA+GANTER Polska Sp. z o.o.
Ul. Nowa 23, Stara Iwiczna
05-500 Piaseczno
Tel: (+48) 22 737-70-47
Fax: (+48) 22 737-70-48
egg@elesa-ganter.com.pl
www.elesa-ganter.pl