

de

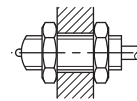
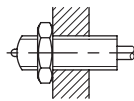
Montagehinweise / Gebrauchsanweisung

Einbau

Vorsicht, beim Einbau Gewindeteil nicht verbiegen. Mit Drehmoment unter 24,5 Nm anziehen. Verbogene Schraube kann zu Störungen des beweglichen Teils führen.

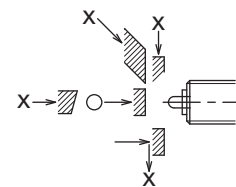
Bis zum Anschlussloch schrauben und mit Mutter befestigen.

Den Sensor ins Anschlussloch einführen und mit zwei Muttern befestigen.



Anbringung der Fühlerelemente

- 1. Werkstück rechtwinklig ausrichten.
2. Oberflächenende nicht als Anschlag benutzen.



Sicherheitshinweise für Verkabelung

- 1. Leitung nicht dehnen oder mit einer Kraft von 20 N oder mehr verdrehen.
2. Zulässiger Biegeradius der Anschlussleitung >= R7.
3. Der Schaltkontakt kann beschädigt werden, wenn er über den zulässigen Nenndaten betrieben wird.

Gefahren und Warnhinweise

In den folgenden Fällen kann es zu Beschädigungen der Leitung kommen:

- 1. Überhitzung, Rauch, Brand usw.
2. Wenn die Arbeitsbereiche der Nenndaten, Umweltbedingungen etc. überschritten werden.
3. Wenn der Arbeitsstrom die Toleranzen für elektrische Leitungen, Anschlüsse etc., die mit dem Fühler verbunden sind, übersteigt.
4. Wenn die Leitung sich in der Nähe eines Heizelements befindet.

Schlagbeständigkeitsberechnung

Horizontaler Aufprall

E = 1/2mv^2
m : Masse kg
v : Geschwindigkeit m/s

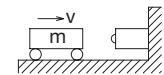


Table with 3 columns: m, v, mv^2/2[J]. Values for m=4, 5, 20 and v=0.3, 0.4, 0.2.

Vertikaler Aufprall / freier Fall

E =mgh
g : Gravitationsbeschleunigung 9,8m/s^2
h : Fallhöhe m

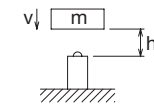
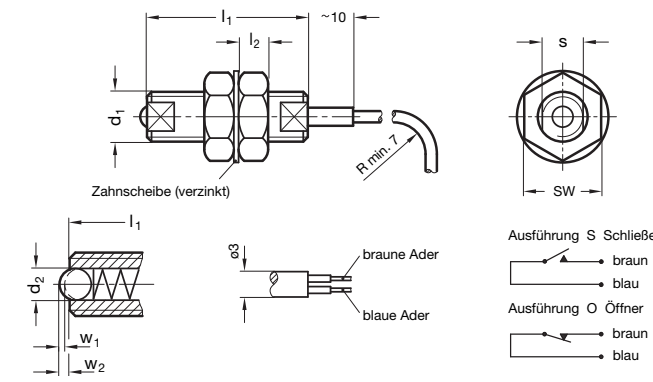


Table with 4 columns: m, h, v=√2gh, mgh [J]. Values for m=0.4 and h=0.05, 0.1.

Technische Daten

Technical data table with rows for Schaltspiele, Nennspannungsbereich, Nennstrom, Ausführung, Endschaltherhub, Betätigungskraft, Schutzart, Isolationswiderstand, Anschlussleitung, Statische Belastung, Stoßfestigkeit, Material, and Betriebstemperaturbereich.



Bei der Erstellung der Texte und Beispiele wurde mit großer Sorgfalt vorgegangen. Trotzdem können Fehler nicht ausgeschlossen werden. Die Firma Otto Ganter GmbH & Co. KG kann für fehlende oder fehlerhafte Angaben und deren Folgen weder eine juristische Verantwortung noch irgendeine Haftung übernehmen.

The texts and examples were compiled with great care. Nonetheless, mistakes can always happen. The company Otto Ganter GmbH & Co. KG can neither be held legally responsible nor liable for lacking or incorrect information and the ensuing consequences.

COPYRIGHT© Otto Ganter GmbH & Co.KG

en

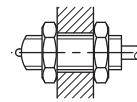
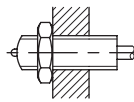
User Instructions

Installation

Install with care, do not bend or twist the threaded section. Tighten with a torque below 24.5 Nm. Bent screws can impair the movement of the freely moving part.

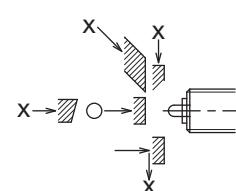
Screw in to the mounting hole and apply a lock nut.

Insert the sensor in the mounting hole and apply two fixing nuts.



Attaching the sensor elements

- 1. Align workpiece at right angle.
2. Do not use surface end as stop.



Safety instructions for cabling

- 1. Do not stretch or twist the cables with a force of 20 N or more.
2. Admissible bending radius >= R7.
3. The switch contact may be damaged if operated above the permissible rated data.

Risks and cautionary instructions

The cables may be damaged in the following cases:

- 1. Overheating, smoke, fire, etc.
2. If the operating ranges of the rated data, ambient conditions, etc. are exceeded
3. If the working current exceeds the tolerances for the electrical leads and cables, connector elements, etc. connected to the sensor.
4. If the cabling is routed near heating elements.

Impact-resistance calculation

E = 1/2mv^2
m : Mass kg
v : Speed m/s

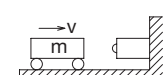


Table with 3 columns: m, v, mv^2/2[J]. Values for m=4, 5, 20 and v=0.3, 0.4, 0.2.

E =mgh
g : Gravitational acceleration 9,8m/s^2
h : Dropping height m

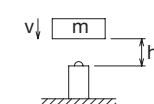
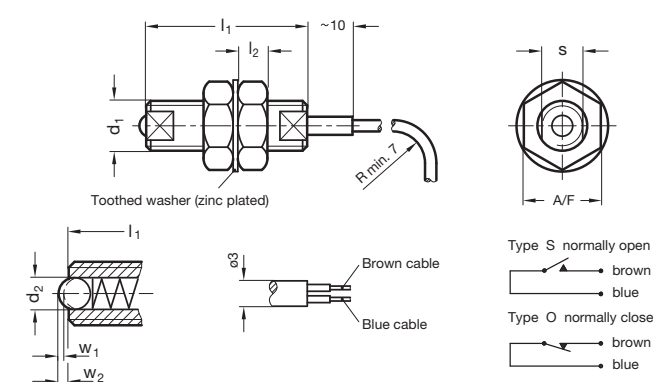


Table with 4 columns: m, h, v=√2gh, mgh [J]. Values for m=0.4 and h=0.05, 0.1.

Technical specifications

Technical specifications table with rows for Switching cycles, Nominal voltage range, Nominal current, Type, Limit switch excursion, Actuating force, Protection class, Test voltage, Dielectric resistance, Connecting lead, Material, and Operating temperature range.



Betriebsanleitung Operating Instruction

Druckstücke mit Endschalter Spring plungers with limit switch GN 615.7



Ausgabe · Edition · 02/2016 Art.-Nr. · Article no. BT-615.7-V1-02.16

Otto Ganter GmbH & Co. KG Normelemente Triberger Straße 3 D-78120 Furtwangen

Telefon +49 7723 6507-0 Telefax +49 7723 4659 E-Mail info@ganter-griff.de Internet www.ganter-griff.de