

# Teleskopowe prowadnice liniowe

## Uwagi ogólne

### INFORMACJE

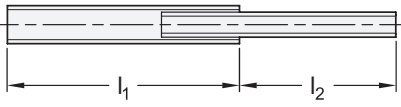
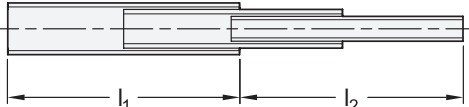
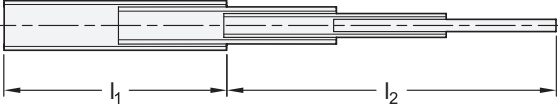
Teleskopowe prowadnice liniowe oferują płynną i cichą pracę, bez tarcia pomiędzy elementami. Posiadają szerokie spektrum zastosowań w różnych branżach. Stosuje się je zarówno w prostych aplikacjach szufladowych, jak i w wysoko specjalizowanych układach maszyn, urządzeń lub oprzyrządowaniu. Teleskopowe prowadnice liniowe posiadają wiele zalet, będąc jednocześnie bardzo ekonomicznym rozwiązaniem. Do przykładowych zastosowań można zaliczyć: osłony oraz drzwi przesuwne, wysuwane klawiatury i komputery, półki regałowe, moduły na baterie oraz inne podzespoły w urządzeniach. Teleskopowe prowadnice liniowe mogą być wzbogacone o dodatkowe opcje. Część z nich jest dostępna z blokadą w jednej lub dwóch skrajnych pozycjach, konkretne wykonanie jest opisane w oznaczeniu produktu.

### KONSTRUKCJA

Teleskopowe prowadnice liniowe składają się z szyny zewnętrznej i wewnętrznej. W zależności od wykonania, mogą również posiadać jedną lub dwie szyny pośrednie. Koszyk łożyskowy utrzymuje kulki łożyska w odpowiednim położeniu.

Szyny są mocowane poprzez otwory pod śruby z łbem stożkowym lub gładkie otwory przelotowe. Inne opcje montażu jak np. gwintowane trzpienie lub wsporniki mocujące są dostępne jako wykonania na życzenie.

W zależności od długości wysuwu, prowadnice teleskopowe można podzielić na trzy kategorie: częściowy wysuw, pełen wysuw, powiększony wysuw. Wspomniane kategorie określa się poprzez stosunek rzeczywistego skoku  $l_2$  do nominalnej długości prowadnicy  $l_1$ .

Rodzaj wysuwu	Schemat wysuwu
Częściowy wysuw: $l_1 = 100\% \rightarrow l_2 = \text{min. } 75\%$	
Pełen wysuw: $l_1 = 100\% \rightarrow l_2 = \text{min. } 100\%$	
Powiększony wysuw: $l_1 = 100\% \rightarrow l_2 = \text{min. } 150\%$	

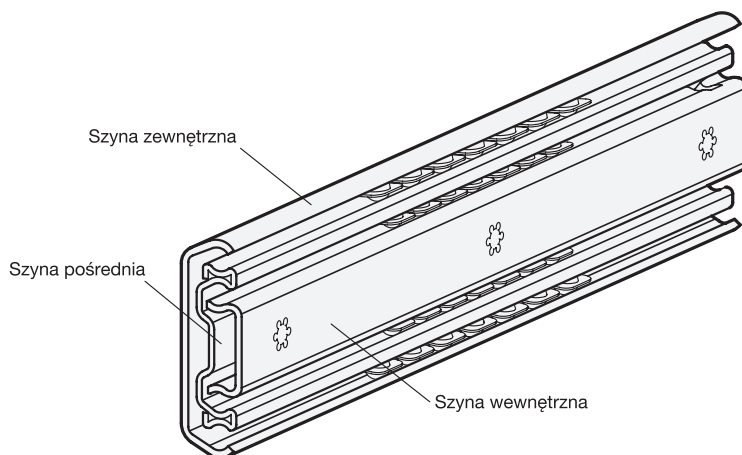
Wszystkie prowadnice posiadają w swojej przedniej i tylnej części wewnętrzne ograniczniki zakresu ruchu. Ograniczniki zapobiegają przypadkowemu rozłączeniu szyn. W zależności od ograniczonej przestrzeni oraz wymaganej sztywności, ograniczniki są wykonane z metalu lub posiadają dodatkowy element wykonany z tworzywa/gumy, który ma za zadanie wytłumić zbyt duże uderzenia prowadnicy w skrajnej pozycji.

Teleskopowe prowadnice liniowe mogą być dostarczone w wielu wykonaniach, rozszerzających ich funkcjonalność. Są to między innymi: funkcja blokowania i rozdzielania, jak również samoczynnego domykania. W zależności od rodzaju prowadnicy teleskopowej są one dostępne dla tylnej lub przedniej pozycji końcowej lub w ich kombinacji. Dodatkowo istnieje możliwość zmodyfikowania opcji montażu szyn do indywidualnych potrzeb klienta.

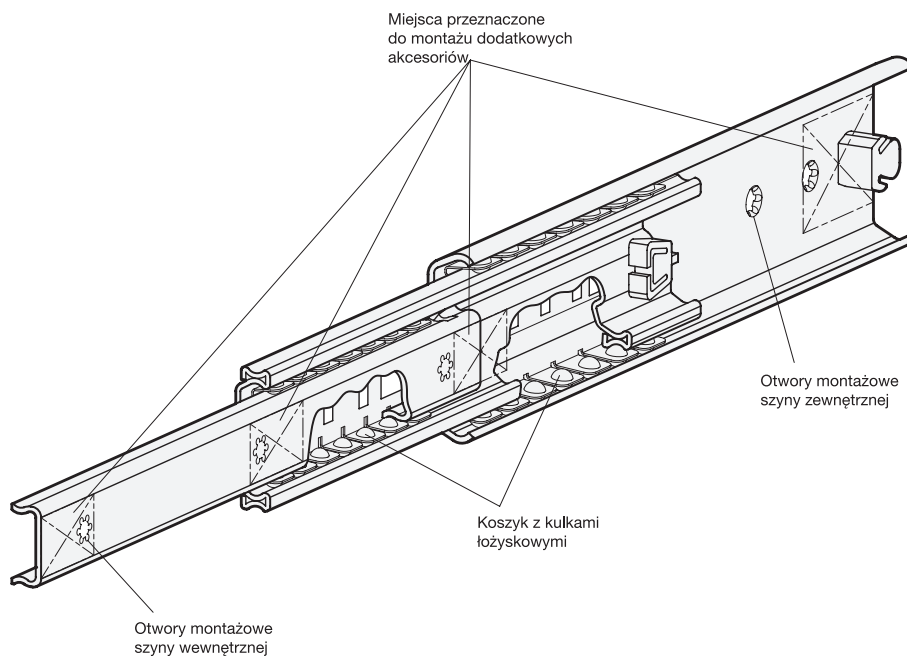
# Teleskopowe prowadnice liniowe

Uwagi ogólne

## PROWADNICE TELESKOPOWE O PEŁNYM WYSUWIE, W TYLNEJ POZYCJI KOŃCOWEJ



## PROWADNICE TELESKOPOWE O PEŁNYM WYSUWIE, W PRZEDNIEJ POZYCJI KOŃCOWEJ



# Typy przewodnic teleskopowych

Standard	Rodzaj wysuwu	Obciążenie Na parę przewodnic dla 10000 cykli w N	Długość Bazowa w mm	Materiał Stal <b>ST</b> Stal nierdzewna <b>NI</b>	Mocowanie		
	Wysuw częściowy <b>T</b> Pełen wysuw <b>V</b>				Otwory przelotowe gładkie (Nr id. <b>1</b> )	Otwory pod śruby z łbem stożkowym (Nr id. <b>2</b> )	Szyna zewnętrzna, otwory gładkie / Szyna wewnętrzna, otwory pod śruby z łbem stożkowym (Nr id. <b>3</b> )
<b>GN 1400</b> patrz strona 7	T	280	300 - 500	ST	X		
<b>GN 1404</b> patrz strona 9	T	780	300 - 700	ST			X
<b>GN 1408</b> patrz strona 11	V	250	250 - 700	ST	X		
<b>GN 1410</b> patrz strona 14	V	510	250 - 800	ST	X		
<b>GN 1412</b> patrz strona 17	V	430	300 - 700	ST	X		
<b>GN 1414</b> patrz strona 20	V	360	300 - 650	ST	X		
<b>GN 1418</b> patrz strona 23	V	430	350 - 650	ST	X		
<b>GN 1420</b> patrz strona 26	V	1290	300 - 1200	ST		X	
<b>GN 1422</b> patrz strona 28	V	1290	300 - 800	ST		X	
<b>GN 1424</b> patrz strona 31	V	750	350 - 700	ST		X	
<b>GN 1426</b> patrz strona 34	V	1380	500 - 800	ST		X	
<b>GN 1430</b> patrz strona 36	V	2120	400 - 1200	ST		X	
<b>GN 1432</b> patrz strona 38	V	2300	400 - 800	ST		X	
<b>GN 1440</b> <b>Typ B</b> patrz strona 40	V	3250	300 - 1500	ST	X		
<b>GN 1440</b> <b>Typ M</b> patrz strona 41	V	3250	300 - 1500	ST	X		
<b>GN 1440</b> <b>Typ K</b> patrz strona 41	V	3250	300 - 1500	ST	X		
<b>GN 1440</b> <b>Typ Q</b> patrz strona 41	V	3250	300 - 1500	ST	X		
<b>GN 1450</b> patrz strona 45	V	510	300 - 600	NI	X		

# Prowadnice teleskopowe - dostępne akcesoria

Standard	Właściwości akcesoriów									
	Bez gumowego ogranicznika	Z gumowym ogranicznikiem, przód-tył	Mechanizm blokujący tył	Mechanizm blokujący tył, system rozłączania szyn	Zamek tył	Zamek przód	Zamek tył-przód	Samodomykacz z- lub bez-amortyzatora	„Push to Open” - mechanizm	Wysuw w obu kierunkach
			Typ E	Typ F	Typ M	Typ K	Typ Q			
<b>GN 1400</b> patrz strona 7	X									
<b>GN 1404</b> patrz strona 9		X	X							
<b>GN 1408</b> patrz strona 11		X		X						
<b>GN 1410</b> patrz strona 14		X		X						
<b>GN 1412</b> patrz strona 17		X		X				X		
<b>GN 1414</b> patrz strona 20		X		X				X		
<b>GN 1418</b> patrz strona 23		X		X					X	
<b>GN 1420</b> patrz strona 26		X	X							
<b>GN 1422</b> patrz strona 28		X						X		
<b>GN 1424</b> patrz strona 31		X						X		
<b>GN 1426</b> patrz strona 34		X								X
<b>GN 1430</b> patrz strona 36		X	X							
<b>GN 1432</b> patrz strona 38		X						X		
<b>GN 1440 Typ B</b> patrz strona 40		X								
<b>GN 1440 Typ M</b> patrz strona 41		X			X					
<b>GN 1440 Typ K</b> patrz strona 41		X				X				
<b>GN 1440 Typ Q</b> patrz strona 41		X					X			
<b>GN 1450</b> patrz strona 45		X		X						