

Korki odpowietrzające

Technopolimer, wysoka filtracja, z zaworem i osłoną przeciwbryzgową

POKRYWA

Technopolimer na bazie poliamidu (PA), kolor czarny RAL 9005, wykończenie na mat, symbole graficzne grawerowane laserowo.

KRÓCIEC GWINTOWANY

Technopolimer na bazie poliamidu (PA), z osłoną przeciwbryzgową i nakrętką sześciokątną, kolor czarny, wykończony na półmat.

PIERŚCIEŃ USZCZELNIAJĄCY

Podkładka płaska z gumy syntetycznej NBR.

ZAWÓR ODPOWIEZAJĄCY

Technopolimer z pierścieniem typu O-ring z gumy syntetycznej NBR. Sprężyna ze stali nierdzewnej, nastawa zaworu na około 0,350 bar lub 0,700 bar.

FILTR POWIETRZA

Poliester o stopniu filtracji 3 µm (skuteczność > 98%).

WYKONANIA STANDARDOWE

- **SFV-AF-350MB**: zawór otwiera się, gdy ciśnienie przekracza 0,350 bar (ustawione na 350 mb).
- **SFV-AF-700MB**: zawór otwiera się, gdy ciśnienie przekroczy 0,700 bar (nastawa 700 mb).

MAKSYMALNA TEMPERATURA PRACY CIĄGŁEJ

100°C.

WŁAŚCIWOŚCI

Korki odpowietrzające SFV-AF (wzór zarejestrowany) nadają się do wszystkich zastosowań (motoreduktory, wariatory lub sprężarki), w których ciśnienie wewnętrzne w zbiorniku nie może przekroczyć określonej wartości (350 lub 700 mb).

W takiej sytuacji zawór wyrównuje ciśnienie pomiędzy zbiornikiem a otoczeniem.

Zawór (zamknięty w warunkach normalnego ciśnienia) zabezpiecza przed wnikaniem pyłu i ubytkami cieczy.

Korki odpowietrzające SFV-AF wykonane są ze specjalną geometrią wewnętrzną, która zatrzymuje wyciek płynu na zewnątrz, nawet w najbardziej krytycznych przypadkach silnych wyrzutów płynu.

Sześciokąt na złączce gwintowanej umożliwia zastosowanie za pomocą klucza większego momentu dokręcającego na korek, co zapewnia lepsze dociśnięcie uszczelki.

DANE TECHNICZNE

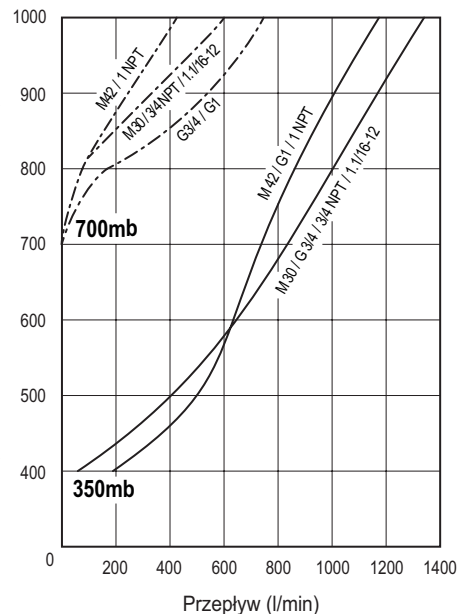
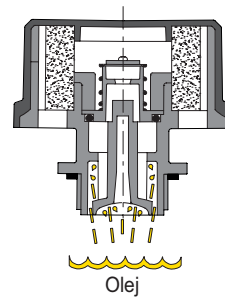
Prędkość przepływu powietrza i odpowiadającą jej różnicę ciśnień między zbiornikiem a otoczeniem można odczytać z wykresu.

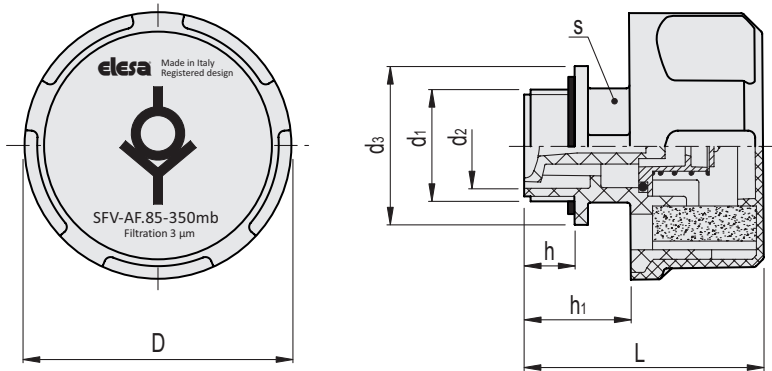
WYKONANIA SPECJALNE NA ŻYCZENIE

- Czarna pokrywa bez symbolu graficznego.
- Pomarańczowa pokrywa.
- Pomarańczowa pokrywa bez symbolu graficznego.
- Żółta pokrywa.
- Żółta pokrywa bez symbolu graficznego.



ELESA Original design





SFV-AF-350MB

Kod	Oznaczenie	D	L	d1	d2	d3	h	h1	s	⚖
52920-C9	SFV-AF.85-M30x1.5+FC3-350MB-C9	85	73	M30x1.5	23	38	16	30.5	28	135
52922-C9	SFV-AF.85-M42x2+FC3-350MB-C9	85	76	M42x2	33	50	16.5	34	36	144
52924-C9	SFV-AF.85-G3/4+FC3-350MB-C9	85	73	G 3/4	20.5	35	16	30.5	28	134
52926-C9	SFV-AF.85-G1+FC3-350MB-C9	85	73	G 1	25	40	16	30.5	28	137
952924-C9	SFV-AF.85-3/4 NPT+FC3-350MB-C9	85	73	3/4 NPT	20.5	36	16.5	30.5	28	134
952926-C9	SFV-AF.85-1 NPT+FC3-350MB-C9	85	77	1 NPT	27	41	19	34.5	34	137
952928-C9	SFV-AF.85-1.1/16-12 SAE+FC3-350MB-C9	85	73	1.1/16-12 UNF	20.5	35	16	30.5	28	134

SFV-AF-700MB

Kod	Oznaczenie	D	L	d1	d2	d3	h	h1	s	⚖
52921-C9	SFV-AF.85-M30x1.5+FC3-700MB-C9	85	73	M30x1.5	23	38	16	30.5	28	136
52923-C9	SFV-AF.85-M42x2+FC3-700MB-C9	85	76	M42x2	33	50	16.5	34	36	145
52925-C9	SFV-AF.85-G3/4+FC3-700MB-C9	85	73	G 3/4	20.5	35	16	30.5	28	135
52927-C9	SFV-AF.85-G1+FC3-700MB-C9	85	73	G 1	25	40	16	30.5	28	138
952925-C9	SFV-AF.85-3/4 NPT+FC3-700MB-C9	85	73	3/4 NPT	20.5	36	16.5	30.5	28	135
952927-C9	SFV-AF.85-1 NPT+FC3-700MB-C9	85	77	1 NPT	27	41	19	34.5	34	138
952929-C9	SFV-AF.85-1.1/16-12 SAE+FC3-700MB-C9	85	73	1.1/16-12 UNF	20.5	35	16	30.5	28	135

