

Korki odpowietrzające

Technopolimer, wysoka filtracja, osłona przeciwbryzgowa

POKRYWA

Technopolimer na bazie poliamidu (PA), kolor czarny RAL 9005, wykończenie na mat, symbole graficzne grawerowane laserowo.

KRÓCIEC GWINTOWANY

Technopolimer na bazie poliamidu (PA), z osłoną przeciwbryzgową i nakrętką sześciokątną, kolor czarny, wykończony na półmat.

PIERŚCIEŃ USZCZELNIAJĄCY

Podkładka płaska z gumy syntetycznej NBR.

FILTR POWIETRZA

Poliester o stopniu filtracji 3 μm (skuteczność > 98%).

MAKSYMALNA TEMPERATURA PRACY CIĄGŁEJ

100°C.

WŁAŚCIWOŚCI

Korki SFP-AF (wzór zarejestrowany) wykonane są ze specjalną geometrią wewnętrzną, która zapobiega wyciekaniu płynu na zewnątrz.

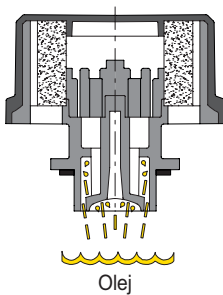
Sześciokąt na złączce gwintowanej umożliwia zastosowanie za pomocą klucza większego momentu dokręcającego na korek, co zapewnia lepsze dociśnięcie uszczelki.

DANE TECHNICZNE

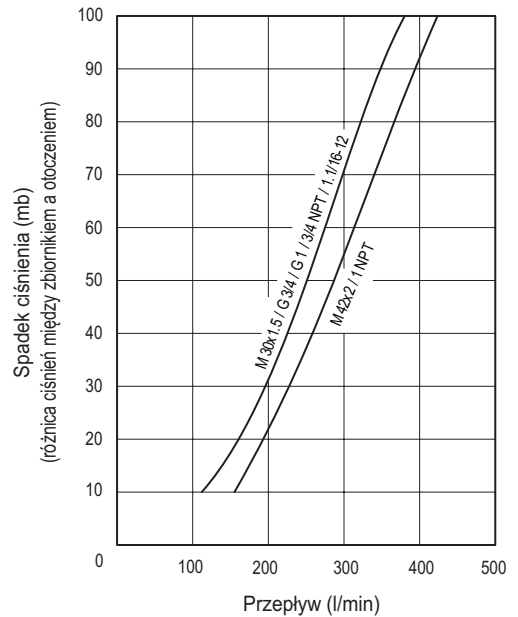
Prędkość przepływu powietrza i odpowiadającą jej różnicę ciśnień między zbiornikiem a otoczeniem można odczytać z wykresu.

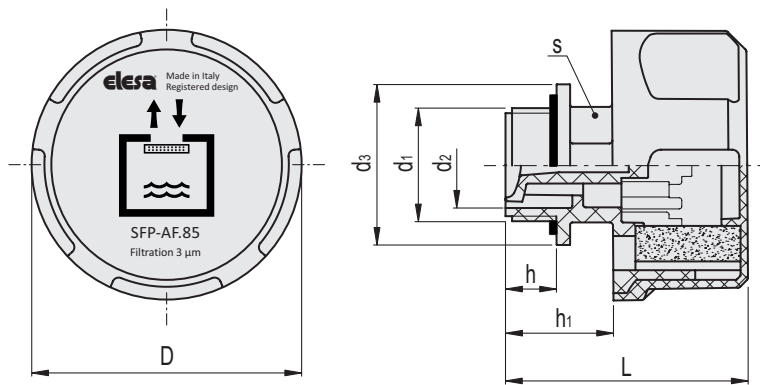
WYKONANIA SPECJALNE NA ŻYCZENIE

- Czarna pokrywa bez symbolu graficznego.
- Pomarańczowa pokrywa.
- Pomarańczowa pokrywa bez symbolu graficznego.
- Żółta pokrywa.
- Żółta pokrywa bez symbolu graficznego.



ELESA Original design





Kod	Oznaczenie	D	L	d ₁	d ₂	d ₃	h	h ₁	s	⚖
52900-C9	SFP-AF.85-M30x1.5+FC3-C9	85	73	M30x1.5	23	38	16	30.5	28	119
52902-C9	SFP-AF.85-M42x2+FC3-C9	85	76	M42x2	33	50	16.5	34	36	128
52904-C9	SFP-AF.85-G3/4+FC3-C9	85	73	G 3/4	20.5	35	16	30.5	28	118
52906-C9	SFP-AF.85-G1+FC3-C9	85	73	G 1	25	40	16	30.5	28	121
952904-C9	SFP-AF.85-3/4 NPT+FC3-C9	85	73	3/4 NPT	20.5	36	16.5	30.5	28	118
952906-C9	SFP-AF.85-1 NPT+FC3-C9	85	77	1 NPT	27	41	19	34.5	34	121
952908-C9	SFP-AF.85-1.1/16-12 SAE+FC3-C9	85	73	1.1/16-12 UNF	20.5	35	16	30.5	28	118