

## Uchwyty kasetowe ze składaną rękojścią

ze sprężyną powrotną, technopolimer

### MATERIAŁ

Wzmocniony włóknami szklanymi technopolimer na bazie poliamidu (PA), kolor czarny RAL 9005 lub szary RAL 7040 (C33), wykończony na mat.

### WYKONANIA STANDARDOWE

Otwory przelotowe pod śruby z łbem stożkowym M4 lub M5 (śruby niedostarczane w komplecie).

### SWORZEŃ OBROTOWY I SPRĘŻYNA POWROTNA

Sworzeń ze stali nierdzewnej AISI 303, sprężyna ze stali nierdzewnej AISI 302.

### DANE TECHNICZNE

Wytrzymałość na rozciąganie: wartość F1 i F2, wyszczególniona w tabeli, pochodzi z testów odpornościowych przeprowadzonych przy użyciu specjalistycznego urządzenia dynamometrycznego w określonych warunkach i temperaturze otoczenia.

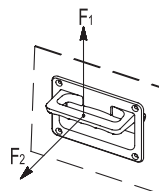
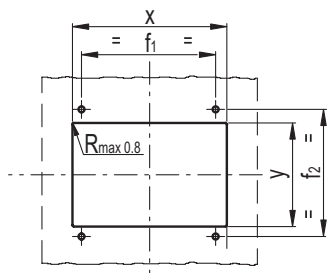
### INSTRUKCJA MONTAŻU

Wykonać otwór montażowy zgodnie z podanymi wymiarami.

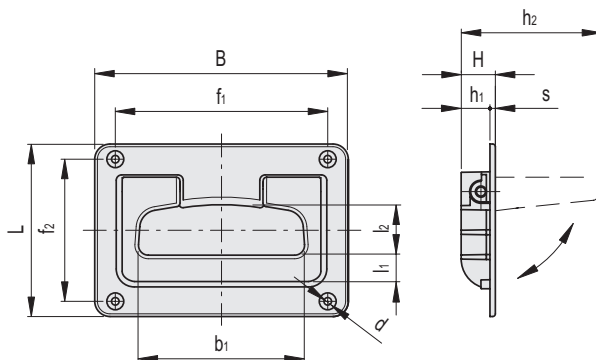


ELESA Original design

Schemat wiercenia  
(usunąć wszystkie nierówności powstałe w wyniku wykonania otworu)



	x	y	f1	f2
MPR.141	135 <sup>+0.2</sup>	65 <sup>+0.2</sup>	118 <sup>+/-0.1</sup>	79 <sup>+/-0.1</sup>
MPR.167	158 <sup>-0.2</sup>	86 <sup>-0.2</sup>	141 <sup>+/-0.1</sup>	98 <sup>+/-0.1</sup>



Kod	Oznaczenie	B	f1	f2	L	H	h1	h2	b1	l1	l2	s	d	F1 [N]	F2 [N]	⚖️
43851	MPR.141	141	118	79	96	19	16	63	90	16.5	29	3	4.2	1650	2400	146
43851-C33	MPR.141-C33	141	118	79	96	19	16	63	90	16.5	29	3	4.2	1650	2400	146
43861	MPR.167	167	141	98	116	21	18	78	105	17	43	3	5.2	2000	2700	214
43861-C33	MPR.167-C33	167	141	98	116	21	18	78	105	17	43	3	5.2	2000	2700	214