

## Pokrywy tworzywowe

do uchwytów profili rurowych DCE, stal

### MATERIAŁ

Stal ocynkowana

### WYKONANIA STANDARDOWE

- **DCE-PU-S:** do użytku z uchwytami profili rurowych serii standardowej DCE-S (DIN 3015-1).
- **DCE-PU-H:** do użytku z uchwytami profili rurowych serii DCE-H o podwyższonej wytrzymałości (DIN 3015-2).
- **DCE-PU-D:** do użytku z uchwytami profili rurowych serii podwójnej DCE-D (DIN 3015-3).

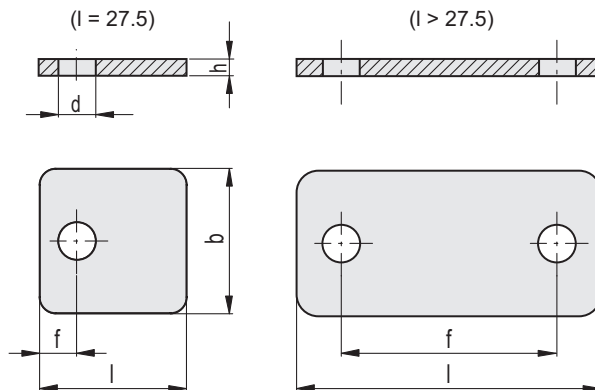
### WYKONANIA NA ZAMÓWIENIE

AISI 316L stal nierdzewna.

### AKCESORIA

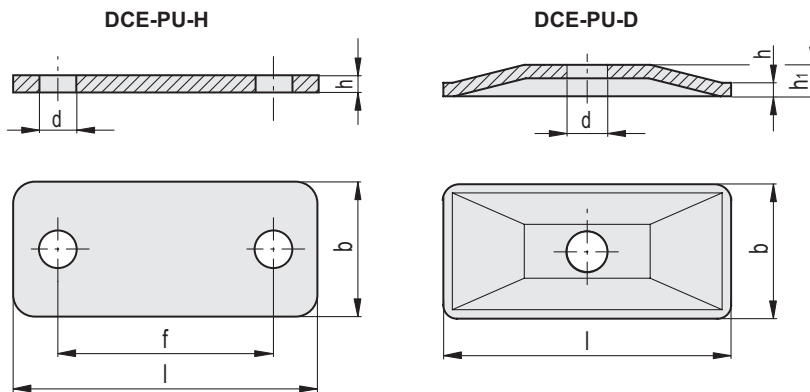
Do zestawu montażowego DCK-S, DCK-H i DCK-D.

- DCE-S: uchwyty profili rurowych serii standardowej.
- DCE-H: uchwyty do profili rurowych o podwyższonej wytrzymałości.
- DCE-D: uchwyty profili rurowych serii podwójnej.
- DCE-SRE: śruby z łbem sześciokątnym.
- DCE-PL: spawane płyty dolne.
- DCE-GU: prowadnice montażowe.
- DCE-NTG: nakrętki do prowadnic montażowych.



### DCE-PU-S

Kod	Oznaczenie	b	d	f	l	h	Do profili rurowych	⚖
570111	DCE-PU-S-1-ZN	30	7	9	27.5	3	DCE-S-1	18
570112	DCE-PU-S-2-ZN	30	7	20	34.5	3	DCE-S-2	23
570113	DCE-PU-S-3-ZN	30	7	26	40.5	3	DCE-S-3	27
570114	DCE-PU-S-4-ZN	30	7	33	48	3	DCE-S-4	32
570115	DCE-PU-S-5-ZN	30	7	40	56.5	3	DCE-S-5	38
570116	DCE-PU-S-6-ZN	30	7	52	69.5	3	DCE-S-6	46
570117	DCE-PU-S-7-ZN	30	7	66	85.5	3	DCE-S-7	59



## DCE-PU-H

Kod	Oznaczenie	b	d	f	l	h	Do profili rurowych	△
570361	DCE-PU-H-1-ZN	30	11	33	56	8	DCE-H-1	93
570363	DCE-PU-H-2-ZN	30	11	45	70	8	DCE-H-2	119
570365	DCE-PU-H-3-ZN	30	11	60	85	8	DCE-H-3	148
570367	DCE-PU-H-4-ZN	45	14	90	115	10	DCE-H-4	377
570369	DCE-PU-H-5-ZN	60	18	122	152	10	DCE-H-5	649

## DCE-PU-D

Kod	Oznaczenie	b	d	l	h	h <sub>1</sub>	Do profili rurowych	△
570491	DCE-PU-D-1-ZN	30	7	34.5	3	7	DCE-D-1	23
570493	DCE-PU-D-2-ZN	30	9	52	3	7	DCE-D-2	36
570495	DCE-PU-D-3-ZN	30	9	64	3	7	DCE-D-3	45
570497	DCE-PU-D-4-ZN	30	9	79	3	7	DCE-D-4	55
570499	DCE-PU-D-5-ZN	30	9	102.5	3	7	DCE-D-5	72

