

Spawane płyty dolne do uchwytów profili rurowych DCE, stal

MATERIAŁ

Stal fosforowana.

WYKONANIA STANDARDOWE

- **DCE-PL-S:** do użytku z uchwytami profili rurowych serii standardowej DCE-S (DIN 3015-1).
- **DCE-PL-H:** do użytku z uchwytami profili rurowych serii DCE-H o podwyższonej wytrzymałości (DIN 3015-2).
- **DCE-PL-D:** do użytku z uchwytami profili rurowych serii podwójnej DCE-D (DIN 3015-3).

WŁAŚCIWOŚCI I ZASTOSOWANIA

Płyty stanowią podstawę nośną dla uchwytów, umożliwiając ich przymocowanie do płaskiej powierzchni.

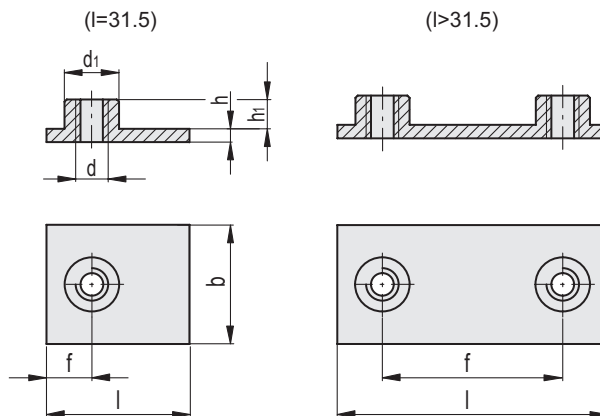
WYKONANIA NA ZAMÓWIENIE

AISI 316L stal nierdzewna.

AKCESORIA

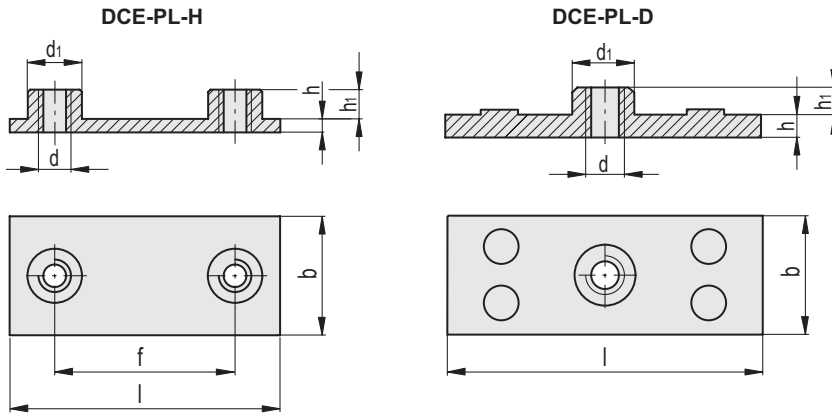
Do zestawu montażowego DCK-S, DCK-H i DCK-D.

- DCE-S: uchwyty profili rurowych serii standardowej.
- DCE-H: uchwyty do profili rurowych o podwyższonej wytrzymałości.
- DCE-D: uchwyty profili rurowych serii podwójnej.
- DCE-PU: pokrywy tworzywowe.
- DCE-SRE: śruby z łbem sześciokątnym.
- DCE-SRC: śruby z łbem cylindrycznym.
- DCE-WA: płaskie podkładki.
- DCE-GU: prowadnice montażowe.
- DCE-NTG: nakrętki do prowadnic montażowych.



DCE-PL-S

Kod	Oznaczenie	b	d	d ₁	f	l	h	h ₁	Do profili rurowych	⚖
570101	DCE-PL-S-1-M6-PH	30	M 6	12	10	31.5	3	6.5	DCE-S-1	26
570102	DCE-PL-S-2-M6-PH	30	M 6	12	20	36	3	6.5	DCE-S-2	32
570103	DCE-PL-S-3-M6-PH	30	M 6	12	26	42	3	6.5	DCE-S-3	36
570104	DCE-PL-S-4-M6-PH	30	M 6	12	33	50	3	6.5	DCE-S-4	42
570105	DCE-PL-S-5-M6-PH	30	M 6	12	40	60	3	6.5	DCE-S-5	49
570106	DCE-PL-S-6-M6-PH	30	M 6	12	52	71	3	6.5	DCE-S-6	26
570107	DCE-PL-S-7-M6-PH	30	M 6	12	66	88	3	6.5	DCE-S-7	70



DCE-PL-H

Kod	Oznaczenie	b	d	d ₁	f	l	h	h ₁	Do profili rurowych	⚖
570341	DCE-PL-H-1-M10-PH	30	M 10	18	33	74	8	8	DCE-H-1	148
570343	DCE-PL-H-2-M10-PH	30	M 10	18	45	86	8	8	DCE-H-2	198
570345	DCE-PL-H-3-M10-PH	30	M 10	18	60	100	8	8	DCE-H-3	198
570347	DCE-PL-H-4-M12-PH	45	M 12	20	90	140	10	8	DCE-H-4	490
570349	DCE-PL-H-5-M16-PH	60	M 16	24	122	180	10	12	DCE-H-5	855

DCE-PL-D

Kod	Oznaczenie	b	d	d ₁	l	h	h ₁	Do profili rurowych	⚖
570471	DCE-PL-D-1-M6-PH	30	M 6	12	37	3	6.5	DCE-D-1	29
570473	DCE-PL-D-2-M8-PH	30	M 8	14	55	5	6	DCE-D-2	68
570475	DCE-PL-D-3-M8-PH	30	M 8	14	70	5	6	DCE-D-3	85
570477	DCE-PL-D-4-M8-PH	30	M 8	14	85	5	6	DCE-D-4	102
570479	DCE-PL-D-5-M8-PH	30	M 8	14	110	5	6	DCE-D-5	102

