

## Nakrętki do prowadnic montażowych

do uchwytów profili rurowych DCE, stal

### MATERIAŁ

Stal ocynkowana

### WYKONANIA STANDARDOWE

- **DCE-NTG-S**: z czarną gumową nasadką NBR, do stosowania z uchwytami profili rurowych serii standardowej DCE-S (DIN 3015-1).
- **DCE-NTG-H**: do użytku z uchwytami profili rurowych serii DCE-H o podwyższonej wytrzymałości (DIN 3015-2).
- **DCE-NTG-D**: z czarnym pierścieniem gumowym NBR, do stosowania z uchwytami profili rurowych serii podwójnej DCE-D (DIN 3015-3).

### WŁAŚCIWOŚCI I ZASTOSOWANIA

Zaprojektowane do łączenia z uchwytami DIN 3015, stanowią rozwiązanie umożliwiające przymocowanie uchwytów profili rurowych do prowadnicy montażowej.

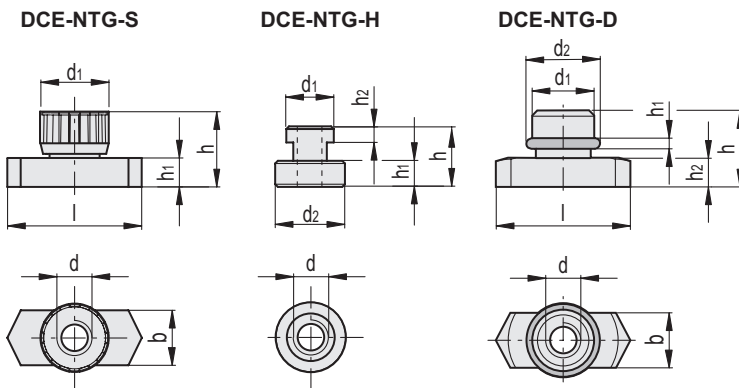
Umożliwiają przesuwanie uchwytów wzdłuż szyny, tworząc modułowe konstrukcje mocujące.

Ze standardowym gwintem metrycznym, który ułatwia łączenie ze śrubami montażowymi DCE-SRE i DCE-SRC.

### AKCESORIA

Do zestawu montażowego DCK-S, DCK-H i DCK-D.

- DCE-S: uchwyty profili rurowych serii standardowej.
- DCE-H: uchwyty do profili rurowych o podwyższonej wytrzymałości.
- DCE-D: uchwyty profili rurowych serii podwójnej.
- DCE-PU: pokrywy tworzywowe.
- DCE-SRE: śruby z łbem sześciokątnym.
- DCE-SRC: śruby z łbem cylindrycznym.
- DCE-WA: płaskie podkładki.
- DCE-GU: prowadnice montażowe.



### DCE-NTG-S

Kod	Oznaczenie	b	d	d <sub>1</sub>	l	h	h <sub>1</sub>	Do profili rurowych	⚖
570531	DCE-NTG-S-M6-ZN+CG	10.4	M 6	11.8	25.5	14.5	5.5	DCE-S / DCE-D	12

### DCE-NTG-H

Kod	Oznaczenie	d	d <sub>1</sub>	d <sub>2</sub>	h	h <sub>1</sub>	h <sub>2</sub>	Do profili rurowych	⚖
570541	DCE-NTG-H-M10-ZN	M 10	17.7	22	21	7.4	6.6	DCE-H	33
570546	DCE-NTG-H-M12-ZN	M 12	18.8	26	23	8	7	DCE-H	46

### DCE-NTG-D

Kod	Oznaczenie	b	d	d <sub>1</sub>	d <sub>2</sub>	l	h	h <sub>1</sub>	h <sub>2</sub>	Do profili rurowych	⚖
570536	DCE-NTG-D-M8-ZN+OR	10.4	M 8	13.8	14.4	25.5	13.5	2.2	5.5	DCE-D	13