

Obejmy wskaźników

Pod wskaźniki obrotów, technopolimer

MATERIAŁ

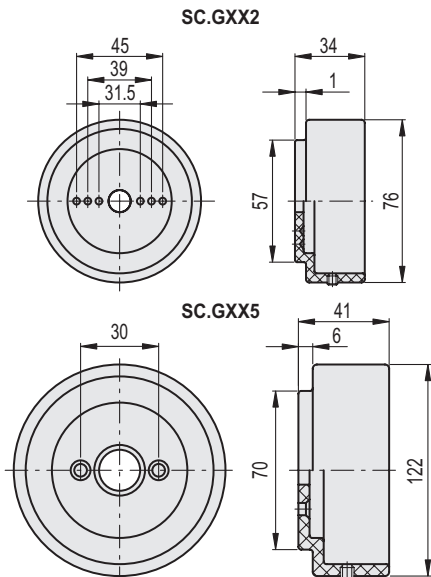
Wzmocniony włóknami szklanymi technopolimer na bazie poliamidu (PA), kolor czarny, wykończony na mat.

WYKONANIA STANDARDOWE

- **SC.GXX2:** trzy pary wgłębień na dnie obejmy (do przewiercenia w zależności od typu wskaźnika) i dwie śruby M4x14 z łbem stożkowym w komplecie.
- **SC.GXX5:** dwa otwory na dnie obejmy pod śruby z łbem stożkowym M4x14, w komplecie.

ZASTOSOWANIA

Obejmy SC-XX służą do mocowania wskaźników obrotów na dowolnym kole ręcznym lub innych elementach sterujących.



Kod	Oznaczenie	Δ	Pasujące wskaźniki
CE.40002	SC.GXX2	72	GA02 - GA12 - GW12
CE.40005	SC.GXX5	191	GA05

Pokrywy

Technopolimer

MATERIAŁ

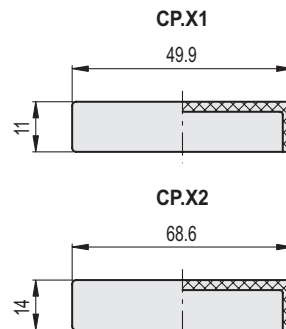
Technopolimer na bazie poliestru (PBT), kolor jasnoszary, wykończony na mat.

MOCOWANIE

Wciskane. Demontaż za pomocą wkrętaka płaskiego.

ZASTOSOWANIA

W przypadku braku wskaźnika, pokrywy CP-XX są stosowane do zakrywania jego gniazda.



Kod	Oznaczenie	Δ	Pasujące koto/pokrętło
CE.40101	CP.X1	6	IZN.60-MBT.60-VHT.85
CE.40102	CP.X2	11	IZN.80-MBT.80-VHT.110-VDSC-XX - EWW-XX



7

Wskaźniki