

Płyty do blokowania wałka

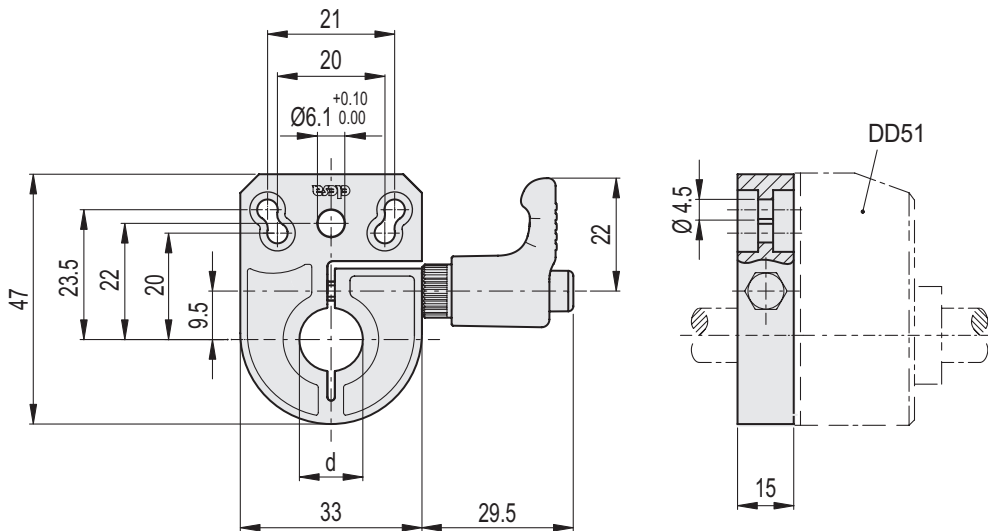
do wskaźników położenia DD51, SUPER-technopolimer

MATERIAŁ

Płyta do blokowania wałka z SUPER-technopolimeru na bazie poliamidu (PA), kolor czarny, wykończony na mat.
 Śruby z łbem sześciokątnym ze stali nierdzewnej AISI 316.
 Rękojeść nastawna ERW, wzmocniony włóknami szklanymi technopolimer na bazie poliamidu (PA), kolor szaro-czarny, wykończony na mat, z wtopką ze stali nierdzewnej AISI 304, otwór gwintowany nieprzelotowy.

WŁAŚCIWOŚCI I ZASTOSOWANIA

Płyty blokujące BSA-T51 umożliwiają łatwe i trwałe zablokowanie wałka w danej pozycji. Posiadają otwór $\varnothing 6,1$ mm do umieszczenia w nim tylnego kołka wskaźnika. Płyty mogą mieć zamocowaną rękojeść po prawej lub lewej stronie i są mocowane na maszynie za pomocą dwóch śrub z łbem walcowym M4 (niedostarczane w komplecie).
 Dzięki zastosowaniu stali nierdzewnej i części wykonanych w całości z technopolimeru, produkt może być poddawany częstemu myciu i stosowany w środowisku, gdzie jest wymagany szczególnie wysoki poziom higieny np. maszyny do pakowania żywności lub butelkowania.
 Ponadto, wobec braku konieczności stosowania dodatkowych powłok (na przykład lakierowania), właściwości produktu pozostają niezmiennie przez cały okres jego użytkowania.



STAINLESS STEEL

Kod	Oznaczenie	d	Δ
CE.95931	BSA-T51-6-SST	6	36
CE.95932	BSA-T51-8-SST	8	35
CE.95933	BSA-T51-10-SST	10	34
CE.95934	BSA-T51-12-SST	12	33
CE.95935	BSA-T51-14-SST	14	32